

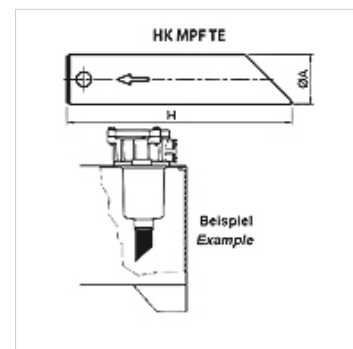
# FI RL RVL

Predĺženie rúry pre vratný filter

**HANSA FLEX**

## Vlastnosti

<b>Materiál</b>	Polyamid
<b>Použitie</b>	For return flow filter FI RL



## Popis

Pre predĺženie výstupu filtra vratných filtrov v zásobníku  
Zníženie zvrátenia vratného oleja  
dá sa individuálne skrátiť

## Výrobok

Označenie	pre typ filtra	Ø A (mm)	V (mm)	Hmotnosť (kg)
FI RL RVL 25 300	FI RL 024, 048	25	300	0,2
FI RL RVL 32 500	FI RL 053, 064, 086, 110, 150	32	500	0,4
FI RL RVL 40 300	FI RL 125, 225	40	300	0,6
FI RL RVL 40 500	FI RL 180, 230	40	500	0,8

## tvorí príslušenstvo pre nasledujúce produkty

FI RL	Vratné filtre
FI RL GEH	Kryt pre vratný filter MPF