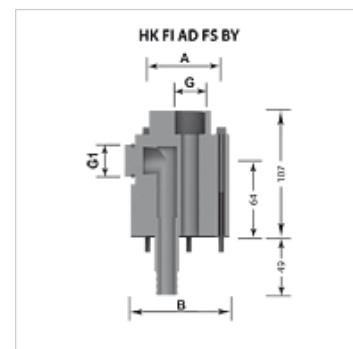


# HK FI AD FS BY

Príruba obtoku pre adsorbér

## Vlastnosti

<b>Materiál</b>	Hliník Tesnenie: NBR
<b>Rozsah dodávky</b>	vrátane bočných nákrutkov, tesnení a súpravy skrutiek (6 ks M5 x 100)



## Popis

Prírubová prípojka (rozstupová kružnica 41,3 alebo 73 mm podľa DIN 24557) pre upevnenie filtrov adsorbérov. Okrem toho je možné pripojenie obtokového filtračného zariadenia bez prídavných špeciálnych zariadení a demontáže filtra.

## Výrobok

Označenie	Vyhotovenie	A: (mm)	B (mm)	G	G1	Hmotnosť (kg)
HK FI AD FS 41 BY 2 G12	2 prípojky obtoku	41,3	62	G 1/2"	G 3/8"	0,9
HK FI AD FS 73 BY 1 G34	1 prípojka obtoku	73,0	99	G 3/4"	G 3/4"	1,3
HK FI AD FS 73 BY 2 G34	2 prípojky obtoku	73,0	99	G 3/4"	G 3/4"	1,3

## tvorí príslušenstvo pre nasledujúce produkty

HK FI AD E0/EV	Filter adsorbéra, jednocestný, bez ventilu
HK FI AD MV	Filter adsorbéra, viaccestný, s ventilom
HK FI AD MV VARIO PA	Adsorber filter reusable with valve