

# HK VA PIS M

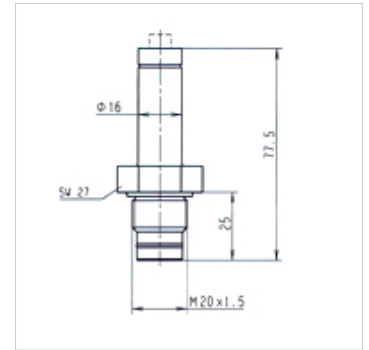
Signalizácia znečistenia mechanická

**HANSA FLEX**

## Vlastnosti

Prípojka M 20x1,5

Použitie pre tlakový filter FI MD 315, FI HD 400



## Popis

Indikátory znečistenia v mechanickom vyhotovení pre tlakové filtre

## Výrobok

Označenie	Druh	Spínací bod (bar)	Hmotnosť (kg)
HK VA PIS 3095 5 M	optický	5,0	0,10

## tvorí príslušenstvo pre nasledujúce produkty

FI MD 315	Filter pre stredný tlak 315bar
FI MD GEH	Kryt filtra pre stredný tlak 315bar
FI HD 400	Vysokotlakový filter 400bar
FI HD GEH	Kryt pre vysokotlakový filter 400bar