

# HK VA PIS EL

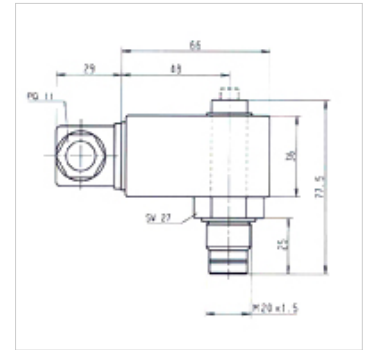
Signalizácia znečistenia elektrická

**HANSA FLEX**

## Vlastnosti

**Prípojka** M 20x1,5

**Použitie** pre tlakový filter FI MD 315, FI HD 400



## Poznámka

Prepojením spínacej časti o 180° je možné zmeniť funkciu spínania (rozpínací alebo spínací kontakt). Pri dodaní je rozpínací kontakt.

## Popis

Indikátory znečistenia v elektrickom vyhotovení pre tlakové filtre

## Výrobok

Označenie	Druh	Spínací bod (bar)	Hmotnosť (kg)
HK VA PIS 3092 5 EL	elektrical, max. 250VAC	5,0	0,25

## tvorí príslušenstvo pre nasledujúce produkty

FI MD 315	Filter pre stredný tlak 315bar
FI MD GEH	Kryt filtra pre stredný tlak 315bar
FI HD 400	Vysokotlakový filter 400bar
FI HD GEH	Kryt pre vysokotlakový filter 400bar