

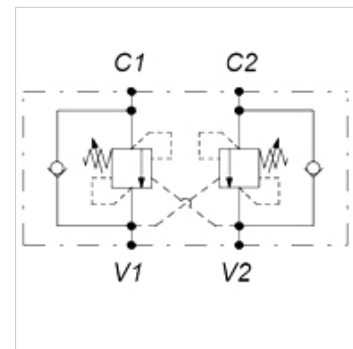
HK 054 2

Klesajúci brzdný ventil SC, dvojčinný

HANSA FLEX

Vlastnosti

Vyhotovenie	dvojčinné, blokovaťelná vyhотовenie sedla - bezúnikové
Materiál	Plášť: Hliník Vnútorne diely z ocele
Prevádzkový tlak	max. 350 bar



Poznámka

max. záťažový tlak 270bar

Výrobok

Označenie	Závit	Rozsah nastavenia tlaku bar	Q max. (L/min)	Aktivačný pomer	A: (mm)	B (mm)	C (mm)	D: (mm)	E (mm)	F (mm)	V (mm)	Hmotnosť (kg)
HK 054 247 100 220	G 3/8"	60 - 210	40	1:2,92	204	30	60	124	69	26	34	0,83
HK 054 247 100 235	G 3/8"	120 - 350	40	1:2,92	204	30	60	124	69	26	34	0,83
HK 054 201 030 320	G 1/2"	60 - 210	120	1:8,2	265	35	70	145	80	32	36	1,41
HK 054 201 030 335	G 1/2"	120 - 350	120	1:8,2	265	35	70	145	80	32	36	1,41
HK 054 201 030 435	G 3/4"	120 - 350	140	1:8,2	295	40	90	175	107	38	50	1,51