

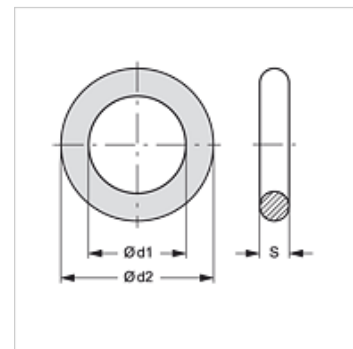
# SKF ORING HA

O-krúžok pre SKF...HA

**HANSA FLEX**

## Vlastnosti

Materiál NBR



## Výrobok

Označenie	DN*	Veľkosť
SKF ORING 10 HA	10	3/8"
SKF ORING 13 HA	12	1/2"
SKF ORING 20 HA	19	3/4"
SKF ORING 25 HA	25	1"
SKF ORING 32 HA	31	1.1/4"
SKF ORING 40 HA	38	1.1/2"

DN = menovitý priemer, menovitá šírka

## tvorí náhradný diel pre nasledujúce produkty

SKF IR HA Závitová spojka, pevná polovica

## Prídavné elementy

SKF STUETZRING HA Oporný krúžok pre SKF...HA