

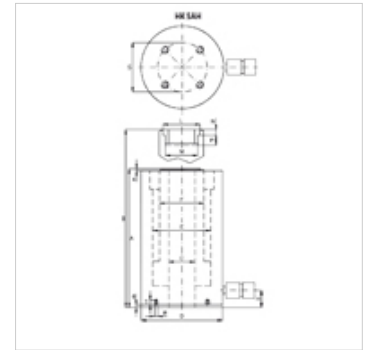
HK SAH

Valec s dutým piestom Alu 700 bar

HANSA FLEX

Vlastnosti

Vyhotovenie	Valcová hlava kalená Piest pochrómovaný natvrdo Vratná sila pružiny
Prevádzkový tlak	max. 700 bar
Materiál	Hliník
Povrchová ochrana	eloxované
Rozsah dodávky	s rýchlospojku objímka 3/8"-18 NPT



Poznámka

Attention: Please observe separate safety precautions for working with 700 bar equipment (see technical information)!

Popis

Valce s dutým piestom sa používajú pre ovládanie tlaku a ťahu.

Very low weight (-40% of a comparable steel cylinder)

Jednoduché upevnenie závitom na plášti valca

Stieracie krúžky piestu na zabránenie znečisteniu

Výmenná oporná hlava

Nie je vhodné pre dlhodobé používanie s vysokou frekvenciou opakovania.

Výrobok

Označenie	Zdvih		Plocha A:		B	C	D:	E	F	V	K	D	M	N	R	S	T	Objem	Hmotnosť	
	(kN)	(t)	(mm)	(cm ²)	(mm)	(mm)	(mm)	(mm)	(mm)	(mm)	(mm)	(mm)	(mm)	(mm)	(mm)	(mm)	(mm)			(cc)
HK SAH 03015	301,8	30	150	44,0	352	502	33,0	130	90	68	32	4,0	55	1.11/13"-16	9	M6	110,0	19	660	11,5
HK SAH 06010	578,0	60	100	84,0	298	398	56,0	175	125	95	37	4,0	80	2.3/4"-16	12	M6	155,0	19	842	19,5