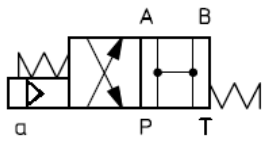


HK DH08/09

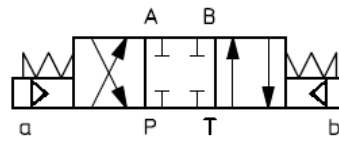
Wegeventil NG6, pneumatisch gesteuert
Pneumatic operated valve Size6



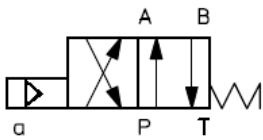
Schaltensymbole, Ausführungen / Symbols, Design



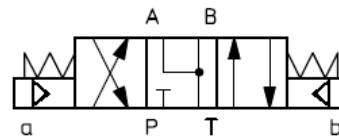
HK DH08 10



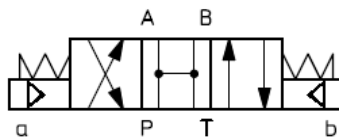
HK DH09 11



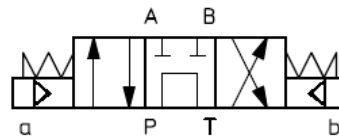
HK DH08 31 2



HK DH09 13



HK DH09 10



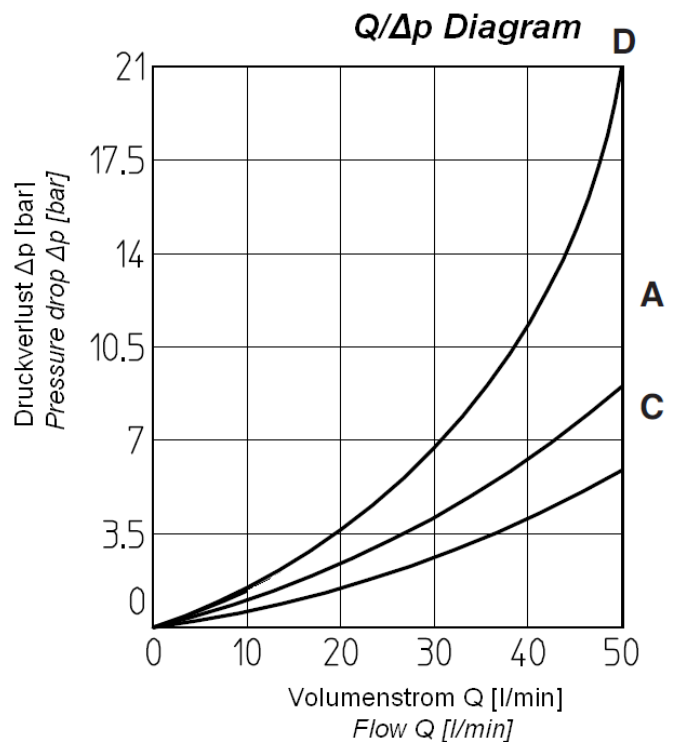
HK DH09 14

Kolbentypen, Durchflussrichtungen, Q/Δp – Kennlinien / Spool type, flow direction, Q/Δp - diagram

HK DH08/09

Durchflussrichtung Flow direction	Kolbentyp Spool type				
	P→A	P→B	A→T	B→T	P→T
0	C	C	C	C	
1	A	A	A	A	
3	A	A	C	C	
4	D	D	D	D	A

Q/Δp Diagramm



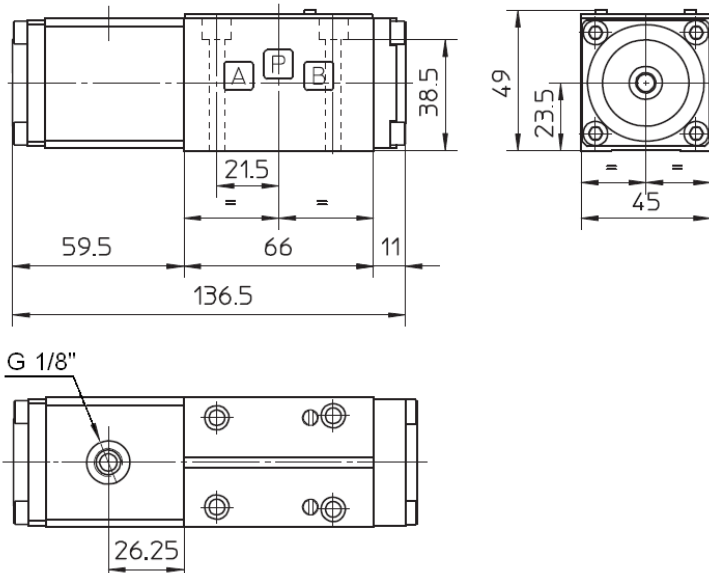
HK DH08/09

Wegeventil NG6, pneumatisch gesteuert
Pneumatic operated valve Size 6

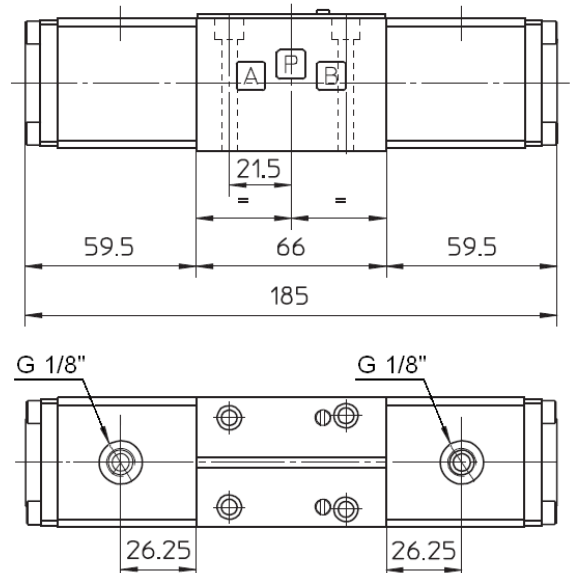
HANSA FLEX

Abmessungen / Dimensions

HK DH08



HK DH09



Schraubensatz: 4 Inbusschrauben M5x50 12.9

Screw set: 4 socket head screws M5x50 12.9