

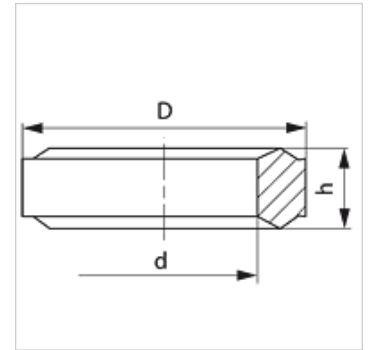
Lastnosti

Način izdelave obroč s tesnilnim robom

Standard DIN 2353
ISO 8434-1

Material: jeklo

Zaščita površine galvanično prevlečeno

**Artikel**

Opis	za navoj	D (mm)	d (mm)	h (mm)
DKI 1/4	G 1/4"	11,0	6,0	4,5
DKI 1/2	G 1/2"	18,3	12,5	5,0

Variante izdelka

DKI VA Tesnilni prstan za notranji navoj, nerjavno jeklo

je nadomestni del za naslednje izdelke

MVE MG	Vijačni priključek za manometer
MVR MG	Vijačni priključek za manometer
XMVR	Vijačni priključek za manometer
MVR HJ	Nastavki za priključek manometra
MVR	Vijačni priključek za manometer
XMVE	Vijačni priključek za manometer
MVO	Vijačni priključek za manometer
MVE	Vijačni priključek za manometer