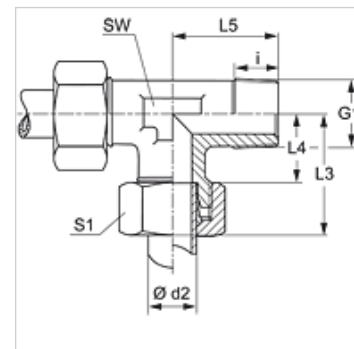


Lastnosti

Priključek 1	metrični zunanji navoj konusni
Oblika tesnila 1	tesni navoje
Priključek 2 + 3	metrični zunanji navoj, cilindrični
Oblika tesnila 2 + 3	24° notranji konus
Način izdelave	uvojni vijadni priključek
Oblika izdelave	Izvedba L
Standard	DIN 2353 ISO 8434-1
Obseg dobave	nastavek s prekrivno matico in rezalnim obročem
Material:	jeklo
Zaščita površine	galvanično prevlečeno



Navodilo

Za navodila za montažo, vgradnjo, obremenitev s tlakom in dovoljene temperature delovanja si, prosimo, oglejte tehnične podatke za navojne cevne priključke.

Artikel

Opis	Serijska	Obratovalni tlak bar	Ø d2 (mm)	G1	i (mm)	L3 (mm)	L4 (mm)	L5 (mm)	SW (mm)	S1
LM 04 LL	LL	PN 100	4	M 8 x 1 K	8	21	11,0	17	9	10
LM 05 LL	LL	PN 100	5	M 8 x 1 K	8	21	9,5	17	11	12
LM 06 LL	LL	PN 100	6	M 10 x 1 K	8	21	9,5	17	9	12
LM 08 LL	LL	PN 100	8	M 10 x 1 K	8	23	11,5	20	12	14
LM NW 04 HL	L	PN 315	6	M 10 x 1 K	8	27	12,0	20	12	14
LM NW 06 HL	L	PN 315	8	M 12 x 1,5 K	12	29	14,0	26	12	17
LM NW 08 HL	L	PN 315	10	M 14 x 1,5 K	12	30	15,0	27	14	19
LM NW 10 HL	L	PN 315	12	M 16 x 1,5 K	12	32	17,0	28	17	22
LM NW 13 HL	L	PN 315	15	M 18 x 1,5 K	12	36	21,0	32	19	27
LM NW 16 HL	L	PN 315	18	M 22 x 1,5 K	14	40	23,5	36	24	32
LM NW 03 HS	S	PN 400	6	M 12 x 1,5 K	11	31	16,0	26	12	17
LM NW 04 HS	S	PN 400	8	M 14 x 1,5 K	13	32	17,0	27	14	19
LM NW 06 HS	S	PN 400	10	M 16 x 1,5 K	12	34	17,5	28	17	22
LM NW 08 HS	S	PN 400	12	M 18 x 1,5 K	12	38	21,5	28	17	24
LM NW 10 HS	S	PN 400	14	M 20 x 1,5 K	14	40	22,0	32	19	27
LM NW 13 HS	S	PN 400	16	M 22 x 1,5 K	13	43	24,5	32	24	30

serija: LL = zelo lahko L = lahko S = težko - PN = nazivni tlak PB = maks. obratovalni tlak - Ø d2 = zunanji premer cevi

Variante izdelka

LMK VA	Uvojni vijadni priključek, izvedba L, nerjavno jeklo
XLMK	Uvojni vijadni priključek, izvedba L, jeklo