

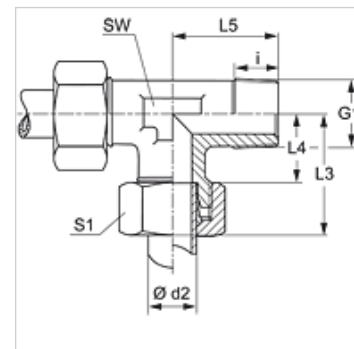
# LN VA

Uvojni vijadni priključek, izvedba L

**HANSA FLEX**

## Lastnosti

<b>Priključek 1</b>	Zunanji navoj NPT
<b>Oblika tesnila 1</b>	tesni navoje
<b>Priključek 2 + 3</b>	metrični zunanji navoj, cilindrični
<b>Oblika tesnila 2 + 3</b>	24° notranji konus
<b>Način izdelave</b>	uvojni vijadni priključek
<b>Oblika izdelave</b>	Izvedba L
<b>Obseg dobave</b>	nastavek s prekrivno matico in rezalnim obročem
<b>Material:</b>	nerjavno jeklo



## Navodilo

Za navodila za montažo, vgradnjo, obremenitev s tlakom in dovoljene temperature delovanja si, prosimo, oglejte tehnične podatke za navojne cevne priključke.

## Artikel

Opis	Serijska	Obratovalni tlak bar	Ø d2 (mm)	G1	i (mm)	L3 (mm)	L4 (mm)	L5 (mm)	SW (mm)	S1
LN NW 04 HL VA	L	PN 315	6	1/8" -27 NPT	8	27	12,0	20	12	14
LN NW 04 HL 1/4 VA	L	PN 315	6	1/4" -18 NPT	15	29	14,0	26	12	14
LN NW 06 HL VA	L	PN 315	8	1/4" -18 NPT	12	29	14,0	26	12	17
LN NW 08 HL VA	L	PN 315	10	1/4" -18 NPT	14	30	15,0	27	14	19
LN NW 10 HL 1/4 VA	L	PN 315	12	1/4" -18 NPT	15	30	15,0	27	17	22
LN NW 10 HL VA	L	PN 315	12	3/8" -18 NPT	12	32	17,0	28	17	22
LN NW 10 HL 1/2 VA	L	PN 315	10	1/2" -14 NPT	20	32	17,0	28	17	22
LN NW 13 HL VA	L	PN 315	15	1/2" -14 NPT	14	36	21,0	34	19	27
LN NW 16 HL VA	L	PN 315	18	1/2" -14 NPT	16	40	23,5	36	24	32
LN NW 20 HL VA	L	PN 160	22	3/4" -14 NPT	16	44	27,5	42	27	36
LN NW 25 HL VA	L	PN 160	28	1" -11,5 NPT	25	47	30,5	48	36	41
LN NW 32 HL VA	L	PN 160	35	1,1/4" -11,5 NPT	20	56	34,5	54	41	50
LN NW 40 HL VA	L	PN 160	42	1,1/2" -11,5 NPT	22	63	40,0	61	50	60
LN NW 03 HS VA	S	PN 630	6	1/4" -18 NPT	12	31	16,0	26	12	17
LN NW 04 HS VA	S	PN 630	8	1/4" -18 NPT	12	32	17,0	27	14	19
LN NW 06 HS VA	S	PN 630	10	3/8" -18 NPT	12	34	17,5	28	17	22
LN NW 08 HS VA	S	PN 630	12	3/8" -18 NPT	12	38	21,5	28	17	24
LN NW 08 HS 1/2 VA	S	PN 630	12	1/2" -14 NPT	20	38	21,5	33	19	24
LN NW 10 HS VA	S	PN 630	14	1/2" -14 NPT	14	40	22,0	34	19	27
LN NW 13 HS VA	S	PN 400	16	1/2" -14 NPT	14	43	24,5	36	24	30
LN NW 16 HS VA	S	PN 400	20	3/4" -14 NPT	23	48	26,5	42	27	36
LN NW 20 HS VA	S	PN 400	25	1" -11,5 NPT	25	54	30,0	48	36	46
LN NW 25 HS VA	S	PN 400	30	1,1/4" -11,5 NPT	25	62	35,5	54	41	50
LN NW 32 HS VA	S	PN 315	38	1,1/2" -11,5 NPT	26	72	41,0	61	50	60

serija: LL = zelo lahko L = lahko S = težko - PN = nazivni tlak PB = maks. obratovalni tlak - Ø d2 = zunanji premer cevi

## Variante izdelka

LN	Uvojni vijadni priključek, izvedba L, jeklo
XLN VA	Uvojni vijadni priključek, izvedba L, nerjavno jeklo