

# KM MG

Protimatica za pregradni vijajni priključek

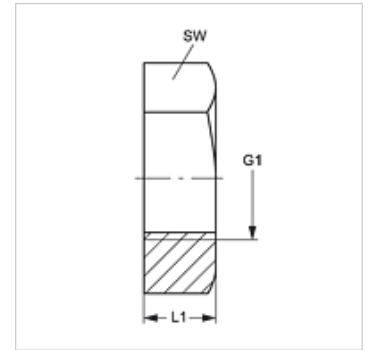
**HANSA FLEX**

## Lastnosti

**Način izdelave** protimatica za pregradne vijajne priključke

**Standard** DIN 80705

**Material:** med



## Artikel

| Opis            | G1         | L1<br>(mm) | SW<br>(mm) |
|-----------------|------------|------------|------------|
| <b>KM 12 MG</b> | M 12 x 1,5 | 6          | 17         |
| <b>KM 14 MG</b> | M 14 x 1,5 | 6          | 19         |
| <b>KM 16 MG</b> | M 16 x 1,5 | 6          | 22         |
| <b>KM 18 MG</b> | M 18 x 1,5 | 6          | 24         |
| <b>KM 20 MG</b> | M 20 x 1,5 | 6          | 27         |
| <b>KM 22 MG</b> | M 22 x 1,5 | 7          | 30         |
| <b>KM 24 MG</b> | M 42 x 1,5 | 7          | 32         |
| <b>KM 26 MG</b> | M 26 x 1,5 | 8          | 36         |
| <b>KM 30 MG</b> | M 30 x 2   | 8          | 41         |
| <b>KM 36 MG</b> | M 36 x 2   | 9          | 46         |

## Variante izdelka

**KM** Protimatica za pregradni vijajni priključek, jeklo

**KM VA** Protimatica za pregradni vijajni priključek, nerjavno jeklo