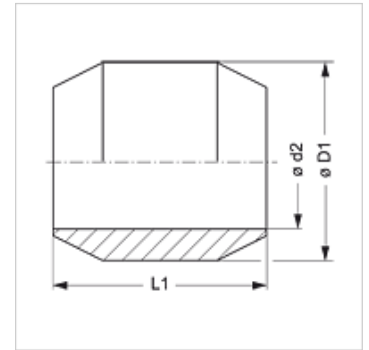
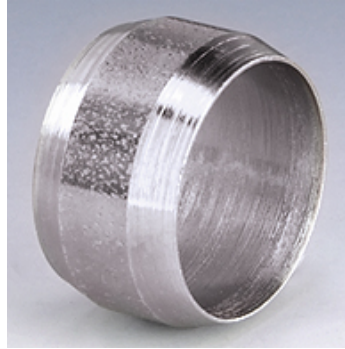


### Lastnosti

<b>Način izdelave</b>	dvojni stožčasti obroč
<b>Standard</b>	DIN 3862
<b>Območje uporabe</b>	Za prekrivne matice A DIN 3870 in prekrivne vijake DIN 3871
<b>Material:</b>	jeklo
<b>Zaščita površine</b>	galvanično prevlečeno



### Opis

Za prekrivne matice A DIN 3870 in prekrivne vijake DIN 3871.

### Artikel

Opis	Ø D1 (mm)	Ø d2 (mm)	L1 (mm)
SRDK 06	8	6	6,5
SRDK 08	10	8	6,5
SRDK 10	12	10	7,5
SRDK 12	14	12	8,0
SRDK 18	20	18	9,0

Ø d2 = zunanji premer cevi

### Variante izdelka

SRDK MG Dvojni konusni obroč, med