

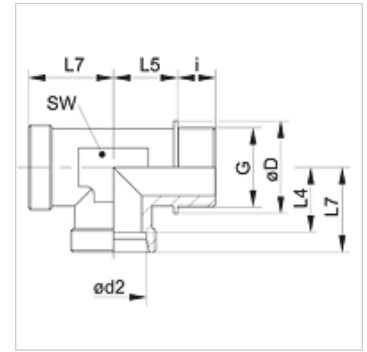
# XLR VA

Uvojni vijajni priključek, izvedba L

**HANSA FLEX**

## Lastnosti

<b>Priključek 1</b>	zunanj navoj cilindrični BSP
<b>Oblika tesnila 1</b>	izvedba B
<b>Priključek 2 + 3</b>	metrični zunanji navoj, cilindrični
<b>Oblika tesnila 2 + 3</b>	24° notranji konus
<b>Način izdelave</b>	uvojni vijajni priključek
<b>Oblika izdelave</b>	Izvedba L
<b>Standard</b>	DIN 2353
<b>Obseg dobave</b>	nastavek (brez prekrivne matice in rezalnega obroča)
<b>Material:</b>	nerjavno jeklo



## Navodilo

Za navodila za montažo, vgradnjo, obremenitev s tlakom in dovoljene temperature delovanja si, prosimo, oglejte tehnične podatke za navojne cevne priključke.

## Artikel

Opis	Serijska	Obratovalni tlak bar	Ø d2 (mm)	G	Ø D (mm)	i (mm)	L4 (mm)	L5 (mm)	L7 (mm)	SW (mm)
XLR NW 20 HL VA	L	PN 160	22	G 3/4" -14	32,0	16	27,5	26	35	27
XLR NW 25 HL VA	L	PN 160	28	G 1" -11	39,0	18	30,5	30	38	36
XLR NW 32 HL VA	L	PN 160	35	G 1,1/4" -11	49,0	20	34,5	34	45	41
XLR NW 40 HL VA	L	PN 160	42	G 1,1/2" -11	55,0	22	40,0	39	51	50
XLR NW 16 HS VA	S	PN 400	20	G 3/4" -14	32,0	16	26,5	26	37	27
XLR NW 20 HS VA	S	PN 400	25	G 1" -11	39,0	18	30,0	30	42	36
XLR NW 25 HS VA	S	PN 250	30	G 1,1/4" -11	49,0	20	35,5	34	49	41
XLR NW 32 HS VA	S	PN 250	38	G 1,1/2" -11	55,0	22	41,0	39	57	50

serijska: LL = zelo lahko L = lahko S = težko - PN = nazivni tlak PB = maks. obratovalni tlak - Ø d2 = zunanji premer cevi

## Variante izdelka

<b>XLR</b>	Uvojni vijajni priključek, izvedba L, jeklo
<b>LR VA</b>	Uvojni vijajni priključek, izvedba L, nerjavno jeklo