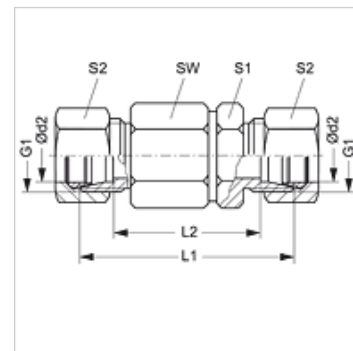


Lastnosti

Priključek 1	metrični zunanji navoj, cilindrični
Oblika tesnila 1	24° notranji konus
Priključek 2	metrični zunanji navoj, cilindrični
Oblika tesnila 2	24° notranji konus
Način izdelave	vrtljivi vijačni priključek
Način izdelave-dodatek	kroglični ležaj
Oblika izdelave	ravno
Obseg dobave	nastavek (brez prekrivne matice in rezalnega obroča)
Material:	jeklo
Zaščita površine	galvanično prevlečeno



Navodilo

Za navodila za montažo, vgradnjo, obremenitev s tlakom in dovoljene temperature delovanja si, prosimo, oglejte tehnične podatke za navojne cevne priključke.

Artikel

Opis	Serijska	Obratovalni tlak bar	Ø d2 (mm)	G1	L1 (mm)	L2 (mm)	SW (mm)	S1	S2
DG NW 03 HS	S	PN 250	6	M 14 x 1,5	61	47	22	17	17
DG NW 04 HS	S	PN 250	8	M 16 x 1,5	61	47	22	17	19
DG NW 08 HS	S	PN 250	12	M 20 x 1,5	72	57	30	24	24
DG NW 13 HS	S	PN 250	16	M 24 x 1,5	74	57	30	27	30
DG NW 16 HS	S	PN 250	20	M 30 x 2	92	71	41	36	36
DG NW 20 HS	S	PN 250	25	M 36 x 2	96	72	41	41	46
DG NW 25 HS	S	PN 250	30	M 42 x 2	109	82	60	46	50
DG NW 32 HS	S	PN 250	38	M 52 x 2	114	82	60	55	60

serija: LL = zelo lahko L = lahko S = težko – PN = nazivni tlak PB = maks. obratovalni tlak – Ø d2 = zunanji premer cevi