

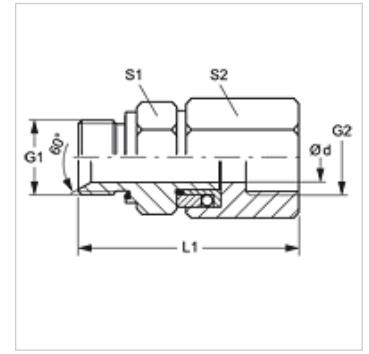
# DG HB IR

Vrtljivi vijačni spoj, kroglični ležaj

**HANSA FLEX**

## Lastnosti

Priključek 1	zunANJI navoj cilindrični BSP
Oblika tesnila 1	60° notranji konus + izvedba E
Priključek 2	notranji navoj BSP cilindričen
Oblika tesnila 2	izvedba A
Način izdelave	vrtljivi vijačni priključek
Način izdelave-dodatek	kroglično vodeno
Oblika izdelave	ravno
Temperatura min.	-30 °C
Temperatura max.	95 °C
Sredstva	olja
Material:	jeklo
Zaščita površine	galvanično prevlečeno



## Navodilo

Iz tehničnih in funkcionalnih razlogov je potreben minimalni obratovalni tlak 10 barov.

## Artikel

Opis	Obratovalni tlak bar	Ø d (mm)	G1 + G2	L1 (mm)	S1	S2
DG HB 10 IR	PN 300	8	G 3/8" -19	89,5	24	24
DG HB 13 IR	PN 300	10	G 1/2" -14	89,5	27	32