

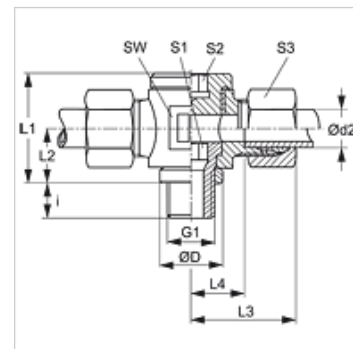
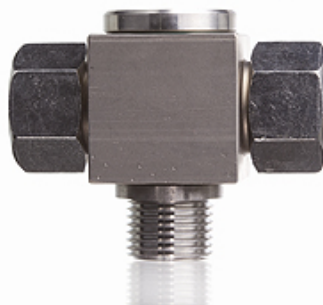
DTM VA

Vrtljiv vijačni priključek, brez dušenja, izvedba T

HANSA FLEX

Lastnosti

Priključek 1	metrični zunanji navoj, cilindrični
Oblika tesnila 1	obroč s tesnilnim robom
Priključek 2 + 3	metrični zunanji navoj, cilindrični
Oblika tesnila 2 + 3	24° notranji konus
Način izdelave	obračalni vijačni priključek brez dušenja
Oblika izdelave	izvedba T
Standard	DIN 3865
Obseg dobave	nastavek s prekrivno matico in rezalnim obročem
Material:	nerjavno jeklo



Navodilo

Za navodila za montažo, vgradnjo, obremenitev s tlakom in dovoljene temperature delovanja si, prosimo, oglejte tehnične podatke za navojne cevne priključke.

Artikel

Opis	Serijska	Obratovalni tlak bar	Ø d2 (mm)	G1	Ø D (mm)	i (mm)	L1 (mm)	L2 (mm)	L3 (mm)	L4 (mm)	SW (mm)	S1	S2	S3
DTM NW 04 HL VA	L	PN 160	6	M 10 x 1	14	8	24	12	27	12,0	19	6	6	14
DTM NW 06 HL VA	L	PN 160	8	M 12 x 1,5	17	12	27	14	28	13,0	22	6	6	17
DTM NW 08 HL VA	L	PN 100	10	M 14 x 1,5	19	12	30	15	30	15,0	22	8	8	19
DTM NW 10 HL VA	L	PN 100	12	M 16 x 1,5	21	12	36	18	32	17,5	27	10	10	22
DTM NW 13 HL VA	L	PN 100	15	M 18 x 1,5	23	12	39	19	35	20,0	30	12	12	27
DTM NW 16 HL VA	L	PN 100	18	M 22 x 1,5	27	14	41	20	37	20,5	32	14	14	32
DTM NW 20 HL VA	L	PN 100	22	M 26 x 1,5	31	16	46	22	41	24,5	36	17	17	36
DTM NW 25 HL VA	L	PN 100	28	M 33 x 2	39	18	58	29	46	29,5	46	22	22	41
DTM NW 32 HL VA	L	PN 63	35	M 42 x 2	49	20	69	33	55	33,0	55	27	27	50
DTM NW 40 HL VA	L	PN 63	42	M 48 x 2	55	22	84	41	63	40,0	70	32	32	60

serijska: LL = zelo lahko L = lahko S = težko - PN = nazivni tlak PB = maks. obratovalni tlak - Ø d2 = zunanji premer cevi

Variante izdelka

DTM	Obračalni vijačni spoj, brez dušenja, izvedba T, jeklo
XDTM VA	Obračalni vijačni spoj, brez dušenja, izvedba T, nerjavno jeklo