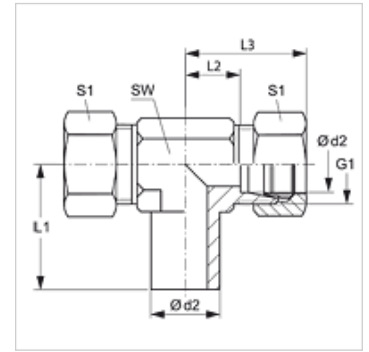


## Lastnosti

|                             |                                                           |
|-----------------------------|-----------------------------------------------------------|
| <b>Priključek 1</b>         | cevni nastavki niso vnaprej montirani                     |
| <b>Oblika tesnila 1</b>     | priključek za rezni obroč                                 |
| <b>Priključek 2 + 3</b>     | metrični zunanji navoj, cilindrični                       |
| <b>Oblika tesnila 2 + 3</b> | 24° notranji konus                                        |
| <b>Način izdelave</b>       | smer je za vijačni priključek mogoče nastaviti            |
| <b>Oblika izdelave</b>      | izvedba T                                                 |
| <b>Standard</b>             | DIN 2353<br>ISO 8434-1                                    |
| <b>Obseg dobave</b>         | cevni podpornik brez prekrivne matice in rezalnega obroča |
| <b>Material:</b>            | jeklo                                                     |
| <b>Zaščita površine</b>     | galvanično prevlečeno                                     |



## Navodilo

Za navodila za montažo, vgradnjo, obremenitev s tlakom in dovoljene temperature delovanja si, prosimo, oglejte tehnične podatke za navojne cevne priključke.

## Artikel

| Opis         | Seriya | Obratovalni tlak bar | Ø d2 (mm) | G1         | L1 (mm) | L2 (mm) | L3 (mm) | SW (mm) | S1 |
|--------------|--------|----------------------|-----------|------------|---------|---------|---------|---------|----|
| NET NW 04 HL | L      | PN 315               | 6         | M 12 x 1,5 | 26,0    | 12,0    | 27      | 12      | 14 |
| NET NW 06 HL | L      | PN 315               | 8         | M 14 x 1,5 | 27,5    | 14,0    | 29      | 12      | 17 |
| NET NW 08 HL | L      | PN 315               | 10        | M 16 x 1,5 | 29,0    | 15,0    | 30      | 14      | 19 |
| NET NW 10 HL | L      | PN 315               | 12        | M 18 x 1,5 | 29,5    | 17,0    | 32      | 17      | 22 |
| NET NW 13 HL | L      | PN 315               | 15        | M 22 x 1,5 | 32,5    | 21,0    | 36      | 19      | 27 |
| NET NW 16 HL | L      | PN 315               | 18        | M 26 x 1,5 | 35,5    | 23,5    | 40      | 24      | 32 |
| NET NW 20 HL | L      | PN 160               | 22        | M 30 x 2   | 38,5    | 27,5    | 44      | 27      | 36 |
| NET NW 25 HL | L      | PN 160               | 28        | M 36 x 2   | 41,5    | 30,5    | 47      | 36      | 41 |
| NET NW 32 HL | L      | PN 160               | 35        | M 45 x 2   | 51,0    | 34,5    | 56      | 41      | 50 |
| NET NW 40 HL | L      | PN 160               | 42        | M 52 x 2   | 56,0    | 40,0    | 63      | 50      | 60 |
| NET NW 03 HS | S      | PN 630               | 6         | M 14 x 1,5 | 27,0    | 16,0    | 31      | 12      | 17 |
| NET NW 04 HS | S      | PN 630               | 8         | M 16 x 1,5 | 27,5    | 17,0    | 32      | 14      | 19 |
| NET NW 06 HS | S      | PN 630               | 10        | M 18 x 1,5 | 30,0    | 17,5    | 34      | 17      | 22 |
| NET NW 08 HS | S      | PN 630               | 12        | M 20 x 1,5 | 31,0    | 21,5    | 38      | 17      | 24 |
| NET NW 10 HS | S      | PN 630               | 14        | M 22 x 1,5 | 35,0    | 22,0    | 40      | 19      | 27 |
| NET NW 13 HS | S      | PN 400               | 16        | M 24 x 1,5 | 36,5    | 24,5    | 43      | 24      | 30 |
| NET NW 16 HS | S      | PN 400               | 20        | M 30 x 2   | 44,5    | 26,5    | 48      | 27      | 36 |
| NET NW 20 HS | S      | PN 400               | 25        | M 36 x 2   | 50,0    | 30,0    | 54      | 36      | 46 |
| NET NW 25 HS | S      | PN 400               | 30        | M 42 x 2   | 55,0    | 35,5    | 62      | 41      | 50 |
| NET NW 32 HS | S      | PN 315               | 38        | M 52 x 2   | 63,0    | 41,0    | 72      | 50      | 60 |

serija: LL = zelo lahko L = lahko S = težko – PN = nazivni tlak PB = maks. obratovalni tlak – Ø d2 = zunanji premer cevi

## Variante izdelka

|               |                                               |
|---------------|-----------------------------------------------|
| <b>NET VA</b> | Vijačni priključek, izvedba T, nerjavno jeklo |
| <b>XNET</b>   | Vijačni priključek, izvedba T, jeklo          |

## Dodatni elementi

|            |                       |
|------------|-----------------------|
| <b>VOM</b> | Predmontažni nastavki |
|------------|-----------------------|