

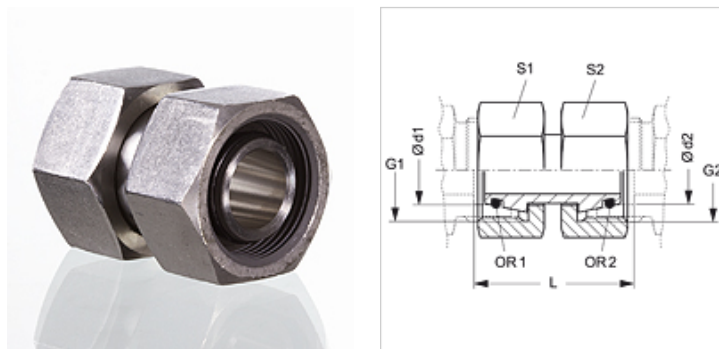
DMO VA

Vijačni priključek, dvojna matica

HANSA FLEX

Lastnosti

| | |
|------------------|---------------------------------------|
| Priključek 1 | metrična matica |
| Oblika tesnila 1 | 24° zunanji konus s tesnilnim obročem |
| Priključek 2 | metrična matica |
| Oblika tesnila 2 | 24° zunanji konus s tesnilnim obročem |
| Način izdelave | vijačni priključek, dvojne matice |
| Oblika izdelave | ravno |
| Standard | DIN 2353 ISO 8434-1 |
| Material: | nerjavno jeklo |



Navodilo

Za navodila za montažo, vgradnjo, obremenitev s tlakom in dovoljene temperature delovanja si, prosimo, oglejte tehnične podatke za navojne cevne priključke.

Navodila za naročanje

NBR tesnila

FPM (Viton) na zahtevo

Artikel

| Opis | Serijska | Obratovalni tlak bar | Ø d1 (mm) | Ø d2 (mm) | G1 | G2 | L (mm) | S1 | S2 | OR1 | OR2 |
|---------------------|----------|----------------------|-----------|-----------|------------|------------|--------|----|----|------------|------------|
| DMO NW 04 L VA | L | PN 315 | 6 | 6 | M 12 x 1,5 | M 12 x 1,5 | 31,5 | 14 | 14 | 4,0 x 1,5 | 4,0 x 1,5 |
| DMO NW 04 L 06 VA | L | PN 315 | 6 | 8 | M 12 x 1,5 | M 14 x 1,5 | 36,0 | 14 | 17 | 4,0 x 1,5 | 6,0 x 1,5 |
| DMO NW 04 L 08 VA | L | PN 315 | 6 | 10 | M 12 x 1,5 | M 16 x 1,5 | 36,0 | 14 | 19 | 4,0 x 1,5 | 7,5 x 1,5 |
| DMO NW 04 L 10 VA | L | PN 315 | 6 | 12 | M 12 x 1,5 | M 18 x 1,5 | 33,0 | 14 | 22 | 4,0 x 1,5 | 9,0 x 1,5 |
| DMO NW 06 L VA | L | PN 315 | 8 | 8 | M 14 x 1,5 | M 14 x 1,5 | 35,4 | 17 | 17 | 6,0 x 1,5 | 6,0 x 1,5 |
| DMO NW 06 L 08 VA | L | PN 315 | 8 | 10 | M 14 x 1,5 | M 16 x 1,5 | 33,0 | 17 | 19 | 6,0 x 1,5 | 7,5 x 1,5 |
| DMO NW 06 L 10 VA | L | PN 315 | 8 | 12 | M 14 x 1,5 | M 18 x 1,5 | 37,5 | 17 | 22 | 6,0 x 1,5 | 9,0 x 1,5 |
| DMO NW 06 L 13 VA | L | PN 315 | 8 | 15 | M 14 x 1,5 | M 22 x 1,5 | 38,0 | 17 | 27 | 6,0 x 1,5 | 12,0 x 2,0 |
| DMO NW 08 L VA | L | PN 315 | 10 | 10 | M 16 x 1,5 | M 16 x 1,5 | 36,3 | 19 | 19 | 7,5 x 1,5 | 7,5 x 1,5 |
| DMO NW 08 L 10 VA | L | PN 315 | 10 | 12 | M 16 x 1,5 | M 18 x 1,5 | 36,5 | 19 | 22 | 7,5 x 1,5 | 9,0 x 1,5 |
| DMO NW 08 L 13 VA | L | PN 315 | 10 | 15 | M 16 x 1,5 | M 22 x 1,5 | 38,0 | 19 | 27 | 7,5 x 1,5 | 12,0 x 2,0 |
| DMO NW 08 L 16 VA | L | PN 315 | 10 | 18 | M 16 x 1,5 | M 26 x 1,5 | 36,0 | 19 | 32 | 7,5 x 1,5 | 15,0 x 2,0 |
| DMO NW 10 L VA | L | PN 315 | 12 | 12 | M 18 x 1,5 | M 18 x 1,5 | 35,8 | 22 | 22 | 9,0 x 1,5 | 9,0 x 1,5 |
| DMONW 10 L 13 VA | L | PN 315 | 12 | 15 | M 18 x 1,5 | M 22 x 1,5 | 42,0 | 22 | 27 | 9,0 x 1,5 | 12,0 x 2,0 |
| DMO NW 10 L 16 VA | L | PN 315 | 12 | 18 | M 18 x 1,5 | M 26 x 1,5 | 44,0 | 22 | 32 | 9,0 x 1,5 | 15,0 x 2,0 |
| DMO NW 10 L 20 VA | L | PN 160 | 12 | 22 | M 18 x 1,5 | M 30 x 2 | 42,0 | 22 | 36 | 9,0 x 1,5 | 20,0 x 2,0 |
| DMO NW 13 L VA | L | PN 315 | 15 | 15 | M 22 x 1,5 | M 22 x 1,5 | 41,4 | 27 | 27 | 12,0 x 2,0 | 12,0 x 2,0 |
| DMO NW 13 L 16 VA | L | PN 315 | 15 | 18 | M 22 x 1,5 | M 26 x 1,5 | 43,0 | 27 | 32 | 12,0 x 2,0 | 15,0 x 2,0 |
| DMO NW 13 L 20 VA | L | PN 160 | 15 | 22 | M 22 x 1,5 | M 30 x 2 | 42,0 | 27 | 36 | 12,0 x 2,0 | 20,0 x 2,0 |
| DMO NW 13 L 25 VA | L | PN 160 | 15 | 28 | M 22 x 1,5 | M 36 x 2 | 46,0 | 27 | 41 | 12,0 x 2,0 | 26,0 x 2,0 |
| DMO NW 16 L VA | L | PN 315 | 18 | 18 | M 26 x 1,5 | M 26 x 1,5 | 39,8 | 32 | 32 | 15,0 x 2,0 | 15,0 x 2,0 |
| DMO NW 16 L 20 VA | L | PN 160 | 18 | 22 | M 26 x 1,5 | M 30 x 2 | 42,0 | 32 | 36 | 15,0 x 2,0 | 20,0 x 2,0 |
| DMO NW 16 L 25 VA | L | PN 160 | 18 | 28 | M 26 x 1,5 | M 36 x 2 | 46,0 | 32 | 41 | 15,0 x 2,0 | 26,0 x 2,0 |
| DMO NW 20 L VA | L | PN 160 | 22 | 22 | M 30 x 2 | M 30 x 2 | 43,7 | 36 | 36 | 20,0 x 2,0 | 20,0 x 2,0 |
| DMO NW 20 L 25 VA | L | PN 160 | 22 | 28 | M 30 x 2 | M 36 x 2 | 46,0 | 36 | 41 | 20,0 x 2,0 | 26,0 x 2,0 |
| DMO NW 20 L 32 VA | L | PN 160 | 22 | 35 | M 30 x 2 | M 45 x 2 | 48,0 | 36 | 50 | 20,0 x 2,0 | 32,0 x 2,5 |
| DMO NW 25 L VA | L | PN 160 | 28 | 28 | M 36 x 2 | M 36 x 2 | 45,8 | 41 | 41 | 26,0 x 2,0 | 26,0 x 2,0 |
| DMO NW 25 L 32 VA | L | PN 160 | 28 | 35 | M 36 x 2 | M 45 x 2 | 46,5 | 41 | 50 | 26,0 x 2,0 | 32,0 x 2,5 |
| DMO NW 25 L 40 VA | L | PN 160 | 28 | 42 | M 36 x 2 | M 52 x 2 | 47,5 | 41 | 60 | 26,0 x 2,0 | 38,0 x 2,5 |
| DMO NW 32 L 16 VA | L | PN 160 | 35 | 18 | M 45 x 2 | M 26 x 1,5 | 48,0 | 50 | 32 | 32,0 x 2,5 | 15,0 x 2,0 |
| DMO NW 32 L VA | L | PN 160 | 35 | 35 | M 45 x 2 | M 45 x 2 | 54,4 | 50 | 50 | 32,0 x 2,5 | 32,0 x 2,5 |
| DMO NW 32 L 40 VA | L | PN 160 | 35 | 42 | M 45 x 2 | M 52 x 2 | 52,0 | 50 | 60 | 32,0 x 2,5 | 38,0 x 2,5 |
| DMO NW 40 L 20 VA | L | PN 160 | 42 | 22 | M 52 x 2 | M 30 x 2 | 47,0 | 60 | 36 | 38,0 x 2,5 | 20,0 x 2,0 |
| DMO NW 40 L VA | L | PN 160 | 42 | 42 | M 52 x 2 | M 52 x 2 | 55,0 | 60 | 60 | 38,0 x 2,5 | 38,0 x 2,5 |
| DMO NW 04 L 03 S VA | L / S | PN 315 | 6 | 6 | M 12 x 1,5 | M 14 x 1,5 | 33,0 | 14 | 17 | 6,0 x 1,5 | 7,5 x 1,5 |
| DMO NW 06 L 03 S VA | L / S | PN 315 | 8 | 6 | M 14 x 1,5 | M 14 x 1,5 | 35,0 | 17 | 17 | 6,0 x 1,5 | 4,0 x 1,5 |
| DMO NW 06 L 04 S VA | L / S | PN 315 | 8 | 8 | M 14 x 1,5 | M 16 x 1,5 | 35,7 | 17 | 19 | 6,0 x 1,5 | 6,0 x 1,5 |
| DMO NW 08 L 06 S VA | L / S | PN 315 | 10 | 10 | M 16 x 1,5 | M 18 x 1,5 | 38,0 | 19 | 22 | 7,5 x 1,5 | 7,5 x 1,5 |
| DMO NW 10 L 08 S VA | L / S | PN 315 | 12 | 12 | M 18 x 1,5 | M 20 x 1,5 | 35,8 | 22 | 24 | 9,0 x 1,5 | 9,0 x 1,5 |



Kljub skrbnemu preverjanju napak ne moremo izključiti in za informacije, ki so tu navedene, ne prevzemamo nobene odgovornosti.

28.07.2024

HANSA-FLEX AG

www.hansa-flex.com

1

Artikel

| Opis | Serijska | Obratovalni tlak bar | Ø d1 (mm) | Ø d2 (mm) | G1 | G2 | L (mm) | S1 | S2 | OR1 | OR2 |
|---------------------|----------|----------------------|-----------|-----------|------------|------------|--------|----|----|------------|------------|
| DMO NW 13 L 08 S VA | L / S | PN 315 | 15 | 12 | M 22 x 1,5 | M 20 x 1,5 | 41,4 | 27 | 24 | 12,0 x 2,0 | 9,0 x 1,5 |
| DMO NW 13 L 13 S VA | L / S | PN 315 | 15 | 16 | M 22 x 1,5 | M 24 x 1,5 | 38,5 | 27 | 30 | 10,0 x 2,0 | 12,0 x 2,0 |
| DMO NW 16 L 13 S VA | L / S | PN 315 | 18 | 16 | M 26 x 1,5 | M 24 x 1,5 | 43,5 | 32 | 30 | 12,0 x 2,0 | 12,0 x 2,0 |
| DMO NW 16 L 16 S VA | L / S | PN 315 | 18 | 20 | M 26 x 1,5 | M 30 x 2 | 43,0 | 32 | 36 | 15,0 x 2,0 | 16,3 x 2,4 |
| DMO NW 20 L 16 S VA | L / S | PN 160 | 22 | 20 | M 30 x 2 | M 30 x 2 | 51,1 | 36 | 36 | 20,0 x 2,0 | 16,3 x 2,4 |
| DMO NW 20 L 20 S VA | L / S | PN 160 | 22 | 25 | M 30 x 2 | M 36 x 2 | 46,0 | 36 | 46 | 20,0 x 2,0 | 20,3 x 2,4 |
| DMO NW 25 L 20 S VA | L / S | PN 160 | 28 | 25 | M 36 x 2 | M 36 x 2 | 53,2 | 41 | 46 | 26,0 x 2,0 | 20,3 x 2,4 |
| DMO NW 25 L 25 S VA | L / S | PN 160 | 28 | 30 | M 36 x 2 | M 42 x 2 | 49,5 | 41 | 50 | 26,0 x 2,0 | 25,3 x 2,4 |
| DMO NW 32 L 25 S VA | L / S | PN 160 | 35 | 30 | M 45 x 2 | M 42 x 2 | 64,5 | 50 | 50 | 32,0 x 2,5 | 25,3 x 2,4 |
| DMO NW 32 L 32 S VA | L / S | PN 160 | 35 | 38 | M 45 x 2 | M 52 x 2 | 53,0 | 50 | 60 | 32,0 x 2,5 | 33,3 x 2,4 |
| DMO NW 40 L 32 S VA | L / S | PN 160 | 42 | 38 | M 52 x 2 | M 52 x 2 | 71,9 | 60 | 60 | 38,0 x 2,5 | 33,3 x 2,4 |

| | | | | | | | | | | | |
|-------------------|---|--------|----|----|------------|------------|------|----|----|------------|------------|
| DMO NW 03 S VA | S | PN 600 | 6 | 6 | M 14 x 1,5 | M 14 x 1,5 | 31,0 | 17 | 17 | 4,0 x 1,5 | 4,0 x 1,5 |
| DMO NW 03 S 04 VA | S | PN 630 | 6 | 8 | M 14 x 1,5 | M 16 x 1,5 | 35,5 | 17 | 19 | 4,0 x 1,5 | 6,0 x 1,5 |
| DMO NW 04 S VA | S | PN 600 | 8 | 8 | M 16 x 1,5 | M 16 x 1,5 | 36,4 | 19 | 19 | 6,0 x 1,5 | 6,0 x 1,5 |
| DMO NW 04 S 06 VA | S | PN 630 | 8 | 10 | M 16 x 1,5 | M 18 x 1,5 | 37,0 | 19 | 22 | 6,0 x 1,5 | 7,5 x 1,5 |
| DMO NW 04 S 08 VA | S | PN 630 | 8 | 12 | M 16 x 1,5 | M 20 x 1,5 | 37,5 | 19 | 24 | 6,0 x 1,5 | 9,0 x 1,5 |
| DMO NW 06 S VA | S | PN 600 | 10 | 10 | M 18 x 1,5 | M 18 x 1,5 | 36,3 | 22 | 22 | 7,5 x 1,5 | 7,5 x 1,5 |
| DMO NW 06 S 08 VA | S | PN 630 | 10 | 12 | M 18 x 1,5 | M 20 x 1,5 | 37,5 | 22 | 24 | 7,5 x 1,5 | 9,0 x 1,5 |
| DMO NW 06 S 13 VA | S | PN 400 | 10 | 16 | M 18 x 1,5 | M 24 x 1,5 | 37,5 | 22 | 30 | 7,5 x 1,5 | 12,0 x 2,0 |
| DMO NW 08 S VA | S | PN 400 | 12 | 12 | M 20 x 1,5 | M 20 x 1,5 | 40,0 | 24 | 24 | 9,0 x 1,5 | 9,0 x 1,5 |
| DMO NW 08 S 13 VA | S | PN 400 | 12 | 16 | M 20 x 1,5 | M 24 x 1,5 | 38,0 | 24 | 30 | 9,0 x 1,5 | 12,0 x 2,0 |
| DMO NW 08 S 16 VA | S | PN 400 | 12 | 20 | M 20 x 1,5 | M 30 x 2 | 43,0 | 24 | 36 | 9,0 x 1,5 | 16,3 x 2,4 |
| DMO NW 10 S VA | S | PN 600 | 14 | 14 | M 22 x 1,5 | M 22 x 1,5 | 43,9 | 27 | 27 | 10,0 x 2,0 | 10,0 x 2,0 |
| DMO NW 13 S VA | S | PN 400 | 16 | 16 | M 24 x 1,5 | M 24 x 1,5 | 46,0 | 30 | 30 | 12,0 x 2,0 | 12,0 x 2,0 |
| DMO NW 13 S 16 VA | S | PN 400 | 16 | 20 | M 24 x 1,5 | M 30 x 2 | 43,0 | 30 | 36 | 12,0 x 2,0 | 16,3 x 2,4 |
| DMO NW 13 S 20 VA | S | PN 400 | 16 | 25 | M 24 x 1,5 | M 36 x 2 | 46,0 | 30 | 46 | 12,0 x 2,0 | 20,3 x 2,4 |
| DMO NW 16 S VA | S | PN 400 | 20 | 20 | M 30 x 2 | M 30 x 2 | 57,5 | 36 | 36 | 16,3 x 2,4 | 16,3 x 2,4 |
| DMO NW 16 S 20 VA | S | PN 400 | 20 | 25 | M 30 x 2 | M 36 x 2 | 52,0 | 36 | 46 | 16,3 x 2,4 | 20,3 x 2,4 |
| DMO NW 16 S 25 VA | S | PN 400 | 20 | 30 | M 30 x 2 | M 42 x 2 | 52,0 | 36 | 50 | 16,3 x 2,4 | 25,3 x 2,4 |
| DMO NW 16 S 32 VA | S | PN 315 | 20 | 38 | M 42 x 2 | M 52 x 2 | 52,0 | 36 | 60 | 16,3 x 2,4 | 33,3 x 2,4 |
| DMO NW 20 S VA | S | PN 400 | 25 | 25 | M 36 x 2 | M 36 x 2 | 58,2 | 46 | 46 | 20,3 x 2,4 | 20,3 x 2,4 |
| DMO NW 20 S 25 VA | S | PN 400 | 25 | 30 | M 36 x 2 | M 42 x 2 | 52,0 | 46 | 50 | 20,3 x 2,4 | 25,3 x 2,4 |
| DMO NW 20 S 32 VA | S | PN 315 | 25 | 38 | M 36 x 2 | M 52 x 2 | 53,0 | 46 | 60 | 20,3 x 2,4 | 33,3 x 2,4 |
| DMO NW 25 S VA | S | PN 400 | 30 | 30 | M 42 x 2 | M 42 x 2 | 66,2 | 50 | 50 | 25,3 x 2,4 | 25,3 x 2,4 |
| DMO NW 25 S 32 VA | S | PN 315 | 30 | 38 | M 42 x 2 | M 52 x 2 | 64,5 | 50 | 60 | 25,3 x 2,4 | 33,3 x 2,4 |
| DMO NW 32 S VA | S | PN 360 | 38 | 38 | M 52 x 2 | M 52 x 2 | 74,7 | 60 | 60 | 33,3 x 2,4 | 33,3 x 2,4 |

serija: LL = zelo lahko L = lahko S = težko – PN = nazivni tlak PB = maks. obratovalni tlak – Ø d1 = zunanji premer cevi – Ø d2 = zunanji premer cevi

Variante izdelka

DMO Vijačni priključek, dvojna matica, jeklo