

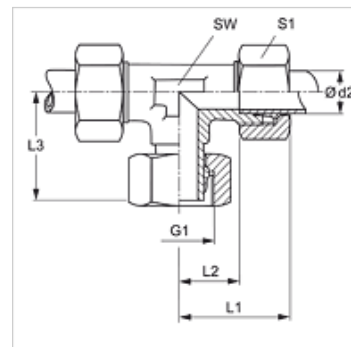
VET MG

Vijačni priključek, izvedba T

HANSA FLEX

Lastnosti

Priključek 1	metrična matica
Oblika tesnila 1	cevni nastavek z rezalnim obročem
Priključek 2 + 3	metrični zunanji navoj, cilindrični
Oblika tesnila 2 + 3	24° notranji konus
Način izdelave	smer je za vijačni priključek mogoče nastaviti
Oblika izdelave	izvedba T
Standard	DIN 2353 ISO 8434-1
Obseg dobave	nastavek s prekrivno matico in rezalnim obročem
Material:	med



Navodilo

Za navodila za montažo, vgradnjo, obremenitev s tlakom in dovoljene temperature delovanja si, prosimo, oglejte tehnične podatke za navojne cevne priključke.

Artikel

Opis	Serijska	Obratovalni tlak bar	Ø d2 (mm)	G1	L1 (mm)	L2 (mm)	L3 (mm)	SW (mm)	S1
VET NW 04 HL MG	L	PN 200	6	M 12 x 1,5	27	12,0	26,0	12	14
VET NW 06 HL MG	L	PN 200	8	M 14 x 1,5	29	14,0	27,0	12	17
VET NW 08 HL MG	L	PN 200	10	M 16 x 1,5	30	15,0	28,5	14	19
VET NW 10 HL MG	L	PN 200	12	M 18 x 1,5	32	17,0	29,0	17	22
VET NW 13 HL MG	L	PN 200	15	M 22 x 1,5	36	21,0	32,0	19	27
VET NW 16 HL MG	L	PN 200	18	M 26 x 1,5	40	23,5	36,0	24	32
VET NW 04 HS MG	S	PN 250	8	M 16 x 1,5	32	17,0	27,0	14	19

serija: LL = zelo lahko L = lahko S = težko – PN = nazivni tlak PB = maks. obratovalni tlak – Ø d2 = zunanji premer cevi

Variante izdelka

VET	Vijačni priključek, izvedba T, jeklo
VET VA	Vijačni priključek, izvedba T, nerjavno jeklo