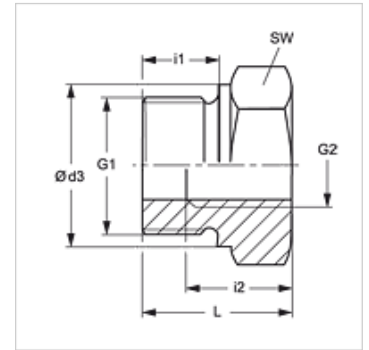
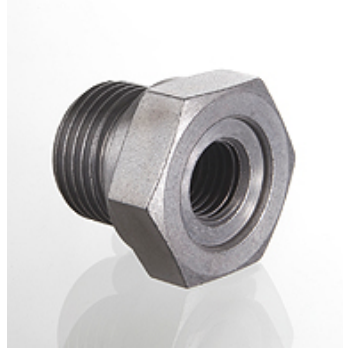


Lastnosti

Priključek 1	metrični zunanji navoj, cilindrični
Oblika tesnila 1	izvedba B
Priključek 2	metrični notranji navoj, cilindričen
Način izdelave	menjalni reduktor
Oblika izdelave	kratko
Material:	jeklo
Zaščita površine	galvanično prevlečeno



Navodilo

Za navodila za montažo, vgradnjo, obremenitev s tlakom in dovoljene temperature delovanja si, prosimo, oglejte tehnične podatke za navojne cevne priključke.

Artikel

Opis	Obratovalni tlak bar	G1	G2	Ø d3 (mm)	i1 (mm)	i2 (mm)	L (mm)	SW (mm)
RIK M 14 12-1	PN 400	M 14 x 1,5	M 12 x 1	19	12	10	20	24
RIK M 16 12	PN 400	M 16 x 1,5	M 12 x 1,5	21	12	10	24	27
RIK M 16 12-1	PN 400	M 16 x 1,5	M 12 x 1	27	12	12	24	27
RIK M 22 12	PN 400	M 22 x 1,5	M 12 x 1,5	27	14	12	24	27
RIK M 22 14	PN 400	M 22 x 1,5	M 14 x 1,5	27	14	12	24	27

PN = nazivni tlak PB = maks. obratovalni tlak