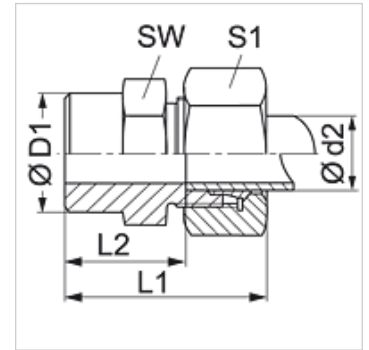


SA MG

Varilni vijačni priključek

Lastnosti

Priključek 1	varilni nastavek za metrično cev
Priključek 2	metrični zunanji navoj, cilindrični
Oblika tesnila 2	24° notranji konus
Način izdelave	Varilni vijačni priključek
Oblika izdelave	ravno
Standard	DIN 2353 ISO 8434-1
Obseg dobave	nastavek s prekrivno matico in rezalnim obročem
Material:	med



Artikel

Opis	Serijska	Obratovalni tlak bar	Ø d2 (mm)	Ø D1 (mm)	L1 (mm)	L2 (mm)	SW (mm)	S1
SA NW 04 HL MG	L	PN 200	6	10	29	14,0	14	14
SA NW 08 HL MG	L	PN 200	10	14	33	18,0	17	19
SA NW 10 HL MG	L	PN 200	12	16	33	18,0	19	22
SA NW 13 HL MG	L	PN 200	15	19	37	22,0	22	27
SA NW 25 HL MG	L	PN 100	28	32	47	30,5	41	41

serija: LL = zelo lahko L = lahko S = težko - PN = nazivni tlak PB = maks. obratovalni tlak - Ø d2 = zunanji premer cevi

Variante izdelka

SA	Varilni vijačni spoj, jeklo
SA VA	Varilni vijačni priključek, nerjavno jeklo