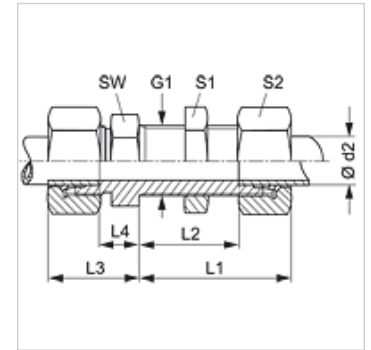
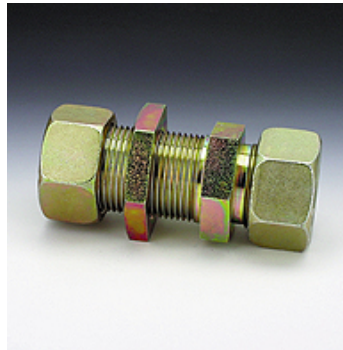


### Lastnosti

<b>Priključek 1 + 2</b>	metrični zunanji navoj, cilindrični
<b>Oblika tesnila 1 + 2</b>	24° notranji konus
<b>Način izdelave</b>	pregradni vijačni priključek
<b>Oblika izdelave</b>	ravno
<b>Standard</b>	DIN 2353 ISO 8434-1
<b>Obseg dobave</b>	nastavek s prekrivno matico in rezalnim obročem
<b>Material:</b>	med



### Navodilo

Za navodila za montažo, vgradnjo, obremenitev s tlakom in dovoljene temperature delovanja si, prosimo, oglejte tehnične podatke za navojne cevne priključke.

### Artikel

Opis	Serijska	Obratovalni tlak bar	Ø d2 (mm)	G1	L1 (mm)	L2 (mm)	L3 (mm)	L4 (mm)	SW (mm)	S1	S2
<b>SV NW 04 HL MG</b>	L	PN 200	6	M 12 x 1,5	42	27,0	22	7,0	17	17	14
<b>SV NW 06 HL MG</b>	L	PN 200	8	M 14 x 1,5	42	27,0	23	8,0	19	19	17
<b>SV NW 08 HL MG</b>	L	PN 200	10	M 16 x 1,5	43	28,0	25	10,0	22	22	19
<b>SV NW 10 HL MG</b>	L	PN 200	12	M 18 x 1,5	44	29,0	25	10,0	24	24	22
<b>SV NW 13 HL MG</b>	L	PN 200	15	M 22 x 1,5	46	31,0	27	12,0	27	30	27
<b>SV NW 16 HL MG</b>	L	PN 200	18	M 26 x 1,5	49	32,5	30	13,5	32	36	32
<b>SV NW 20 HL MG</b>	L	PN 100	22	M 30 x 2	51	34,5	33	16,5	36	41	36
<b>SV NW 25 HL MG</b>	L	PN 100	28	M 36 x 2	52	35,5	35	18,5	41	46	41
<b>SV NW 03 HS MG</b>	S	PN 400	6	M 14 x 1,5	44	29,0	27	12,0	19	19	17
<b>SV NW 04 HS MG</b>	S	PN 400	8	M 16 x 1,5	44	29,0	28	13,0	22	22	19
<b>SV NW 06 HS MG</b>	S	PN 400	10	M 18 x 1,5	46	29,5	31	14,5	24	24	22
<b>SV NW 08 HS MG</b>	S	PN 400	12	M 20 x 1,5	47	30,5	31	14,5	27	27	24
<b>SV NW 13 HS MG</b>	S	PN 250	16	M 24 x 1,5	50	31,5	35	16,5	32	32	30
<b>SV NW 16 HS MG</b>	S	PN 250	20	M 30 x 2	55	33,5	39	17,5	41	41	36
<b>SV NW 20 HS MG</b>	S	PN 250	25	M 36 x 2	59	35,0	44	20,0	46	46	46
<b>SV NW 25 HS MG</b>	S	PN 250	30	M 42 x 2	64	37,5	48	21,5	50	50	50

serija: LL = zelo lahko L = lahko S = težko – PN = nazivni tlak PB = maks. obratovalni tlak – Ø d2 = zunanji premer cevi

### Variante izdelka

<b>SV</b>	Pregradni vijačni priključek, jeklo
<b>SV VA</b>	Pregradni vijačni priključek, nerjavno jeklo