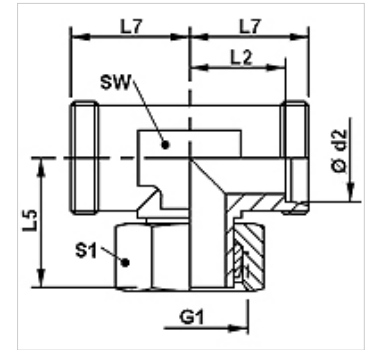


Lastnosti

Priključek 1	metrična matica
Oblika tesnila 1	cevni nastavek z rezalnim obročem
Priključek 2 + 3	metrični zunanji navoj, cilindrični
Oblika tesnila 2 + 3	24° notranji konus
Način izdelave	smer je za vijačni priključek mogoče nastaviti
Oblika izdelave	izvedba T
Standard	DIN 2353 ISO 8434-1
Obseg dobave	nastavek (brez prekrivne matice in rezalnega obroča) predmontirani
Material:	jeklo
Zaščita površine	galvanično prevlečeno



Navodilo

Za navodila za montažo, vgradnjo, obremenitev s tlakom in dovoljene temperature delovanja si, prosimo, oglejte tehnične podatke za navojne cevne priključke.

Artikel

Opis	Serijska	Obratovalni tlak bar	Ø d2 (mm)	G1	L2 (mm)	L5 (mm)	L7 (mm)	SW (mm)	S1
XVET NW 04 HL	L	PN 315	6	M 12 x 1,5	12,0	26,0	19	12	14
XVET NW 06 HL	L	PN 315	8	M 14 x 1,5	14,0	27,5	21	12	17
XVET NW 08 HL	L	PN 315	10	M 16 x 1,5	15,0	29,0	22	14	19
XVET NW 10 HL	L	PN 315	12	M 18 x 1,5	17,0	29,5	24	17	22
XVET NW 13 HL	L	PN 315	15	M 22 x 1,5	21,0	32,5	28	19	27
XVET NW 16 HL	L	PN 315	18	M 26 x 1,5	23,5	35,5	31	24	32
XVET NW 20 HL	L	PN 160	22	M 30 x 2	27,5	38,5	35	27	36
XVET NW 25 HL	L	PN 160	28	M 36 x 2	30,5	41,5	38	36	41
XVET NW 32 HL	L	PN 160	35	M 45 x 2	34,5	51,0	45	41	50
XVET NW 40 HL	L	PN 160	42	M 52 x 2	40,0	56,0	51	50	60
XVET NW 03 HS	S	PN 630	6	M 14 x 1,5	16,0	27,0	23	12	17
XVET NW 04 HS	S	PN 630	8	M 16 x 1,5	17,0	27,5	24	14	19
XVET NW 06 HS	S	PN 630	10	M 18 x 1,5	17,5	30,0	25	17	22
XVET NW 08 HS	S	PN 630	12	M 20 x 1,5	21,5	31,0	29	17	24
XVET NW 10 HS	S	PN 630	14	M 22 x 1,5	22,0	35,0	30	19	27
XVET NW 13 HS	S	PN 400	16	M 24 x 1,5	24,5	36,5	33	24	30
XVET NW 16 HS	S	PN 400	20	M 30 x 2	26,5	44,5	37	27	36
XVET NW 20 HS	S	PN 400	25	M 36 x 2	30,0	50,0	42	36	46
XVET NW 25 HS	S	PN 400	30	M 42 x 2	35,5	55,0	49	41	50
XVET NW 32 HS	S	PN 315	38	M 52 x 2	41,0	63,0	57	50	60

serija: LL = zelo lahko L = lahko S = težko - PN = nazivni tlak PB = maks. obratovalni tlak - Ø d2 = zunanji premer cevi

Variante izdelka

XVET VA	Vijačni priključek, izvedba T, nerjavno jeklo
VET	Vijačni priključek, izvedba T, jeklo