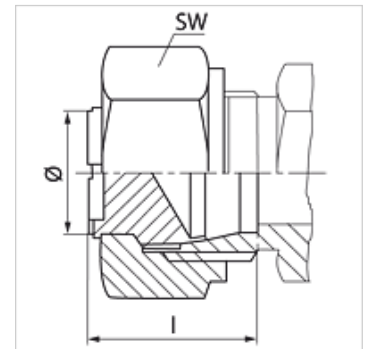


### Lastnosti

Priključek 1	metrična matica
Oblika tesnila 1	24° zunanji konus
Način izdelave	zapiralo
Način izdelave-dodatek	francoska serija
Material:	jeklo
Zaščita površine	galvanično prevlečeno



### Navodilo

Za navodila za montažo, vgradnjo, obremenitev s tlakom in dovoljene temperature delovanja si, prosimo, oglejte tehnične podatke za navojne cevne priključke.

### Artikel

Opis	Obratovalni tlak bar	Zunanji Ø cevi (mm)	M	I (mm)	SW (mm)
FFM NW 13	PN 250	16,75	M 24 x 1,5	20	30
FFM NW 16	PN 250	21,25	M 30 x 1,5	21	36
FFM NW 20	PN 250	26,75	M 36 x 1,5	22	46

serija: LL = zelo lahko L = lahko S = težko – PN = nazivni tlak PB = maks. obratovalni tlak – Ø = zunanji premer cevi