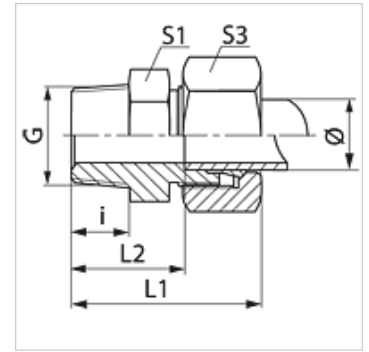


### Lastnosti

<b>Priključek 1</b>	metrični zunanji navoj konusni
<b>Oblika tesnila 1</b>	tesni navoje
<b>Priključek 2</b>	metrični zunanji navoj, cilindrični
<b>Oblika tesnila 2</b>	24° notranji konus
<b>Način izdelave</b>	uvojni vijačni priključek
<b>Oblika izdelave</b>	ravno
<b>Standard</b>	DIN 2353 ISO 8434-1
<b>Obseg dobave</b>	nastavek s prekrivno matico in rezalnim obročem
<b>Material:</b>	med



### Artikel

Opis	Serija	Obratovalni tlak bar	Zunanji Ø cevi (mm)	G	i (mm)	L1 (mm)	L2 (mm)	S1	S3
<b>VM 04 LL MG</b>	LL	PN 63	4	M 8 x 1 K	8	26,0	16,0	11	10
<b>VM 06 LL MG</b>	LL	PN 63	6	M 10 x 1 K	8	26,0	14,5	11	12
<b>VM 08 LL MG</b>	LL	PN 63	8	M 10 x 1 K	8	28,0	16,5	12	14

serija: LL = zelo lahko L = lahko S = težko – PN = nazivni tlak PB = maks. obratovalni tlak – Ø = zunanji premer cevi

### Variante izdelka

<b>VMK</b>	Uvojni vijačni spoj, jeklo
<b>VMK VA</b>	Uvojni vijačni priključek, nerjavno jeklo