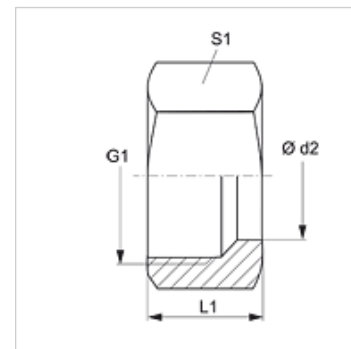
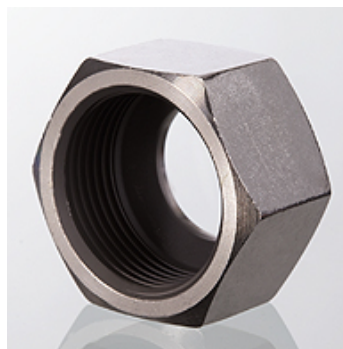


Lastnosti

Priključek 1	metrična matica
Način izdelave	prekrivna matica
Način izdelave-dodatek	francoska serija
Material:	jeklo
Zaščita površine	galvanično prevlečeno



Navodilo

Za navodila za montažo, vgradnjo, obremenitev s tlakom in dovoljene temperature delovanja si, prosimo, oglejte tehnične podatke za navojne cevne priključke.

Artikel

Opis	Obratovalni tlak bar	Ø d2 (mm)	G1	L1 (mm)	S1
UEM NW 10 F	PN 400	13,25	M 20 x 1,5	17,0	27
UEM NW 13 F	PN 400	16,75	M 24 x 1,5	18,0	30
UEM NW 16 F	PN 250	21,25	M 30 x 1,5	20,5	36
UEM NW 20 F	PN 250	26,75	M 36 x 1,5	21,5	42
UEM NW 25 F	PN 160	33,50	M 45 x 1,5	23,5	55

serija: LL = zelo lahko L = lahko S = težko – PN = nazivni tlak PB = maks. obratovalni tlak – Ø d2 = zunanji premer cevi