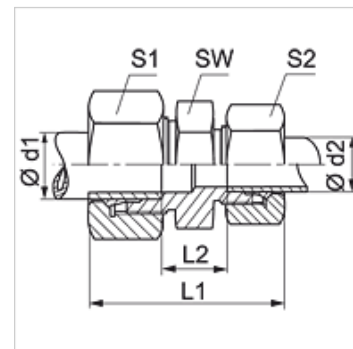


Lastnosti

| | |
|------------------------|---|
| Priključek 1 + 2 | metrični zunanji navoj, cilindrični |
| Oblika tesnila 1 + 2 | 24° notranji konus |
| Način izdelave | vijačni priključek |
| Način izdelave-dodatek | francoska serija |
| Oblika izdelave | ravno |
| Obseg dobave | nastavek s prekrivno matico in rezalnim obročem |
| Material: | jeklo |
| Zaščita površine | galvanično prevlečeno |



Navodilo

Za navodila za montažo, vgradnjo, obremenitev s tlakom in dovoljene temperature delovanja si, prosimo, oglejte tehnične podatke za navojne cevne priključke.

Artikel

| Opis | Obratovalni tlak bar | Ø d1 (mm) | Ø d2 (mm) | L1 (mm) | L2 (mm) | SW (mm) | S1 | S2 |
|---------------|----------------------|--------------|--------------|------------|------------|------------|----|----|
| V NW 10 HF | PN 400 | 13,25 | 13,25 | 58,0 | 13 | 22 | 27 | 27 |
| V NW 13 HF 10 | PN 250 | 16,75 | 13,25 | 60,0 | 14 | 27 | 30 | 27 |
| V NW 13 HF | PN 250 | 16,75 | 16,75 | 61,0 | 14 | 27 | 30 | 30 |
| V NW 16 HF 13 | PN 250 | 21,25 | 16,75 | 64,5 | 17 | 32 | 36 | 30 |
| V NW 16 HF | PN 250 | 21,25 | 21,25 | 67,0 | 19 | 32 | 36 | 36 |
| V NW 20 HF 13 | PN 250 | 26,75 | 16,75 | 66,5 | 18 | 41 | 42 | 30 |
| V NW 20 HF | PN 250 | 26,75 | 26,75 | 70,0 | 20 | 36 | 42 | 42 |
| V NW 25 HF 16 | PN 160 | 33,50 | 21,25 | 73,0 | 24 | 46 | 55 | 36 |
| V NW 25 HF 20 | PN 160 | 33,50 | 26,75 | 74,0 | 24 | 46 | 55 | 42 |
| V NW 25 HF | PN 160 | 33,50 | 33,50 | 76,0 | 26 | 46 | 55 | 55 |

serija: LL = zelo lahko L = lahko S = težko – PN = nazivni tlak PB = maks. obratovalni tlak – Ø d2 = zunanji premer cevi