

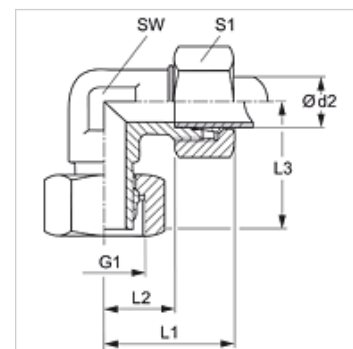
VEW HF

Vijačni priključek, kot 90°, franc. serija

HANSA FLEX

Lastnosti

Priključek 1	metrična matica
Oblika tesnila 1	24° zunanji konus
Priključek 2	metrični zunanji navoj, cilindrični
Oblika tesnila 2	24° notranji konus
Način izdelave	smer je za vijačni priključek mogoče nastaviti
Način izdelave-dodatek	francoska serija
Oblika izdelave	koleno 90°
Obseg dobave	nastavek s prekrivno matico in rezalnim obročem
Material:	jeklo
Zaščita površine	galvanično prevlečeno



Navodilo

Za navodila za montažo, vgradnjo, obremenitev s tlakom in dovoljene temperature delovanja si, prosimo, oglejte tehnične podatke za navojne cevne priključke.

Artikel

Opis	Obratovalni tlak bar	Ø d2 (mm)	G1	L1 (mm)	L2 (mm)	L3 (mm)	SW (mm)	S1
VEW NW 10 HF	PN 300	13,25	M 20 x 1,5	25	16	30,5	19	27
VEW NW 13 HF	PN 300	16,75	M 24 x 1,5	27	18	32,5	24	30
VEW NW 16 HF	PN 200	21,25	M 30 x 1,5	32	23	36,5	30	36
VEW NW 20 HF	PN 200	26,75	M 36 x 1,5	36	27	41,0	36	46
VEW NW 25 HF	PN 160	33,50	M 45 x 1,5	44	35	47,5	46	55

serija: LL = zelo lahko L = lahko S = težko – PN = nazivni tlak PB = maks. obratovalni tlak – Ø d2 = zunanji premer cevi