

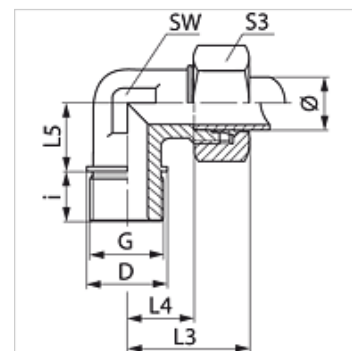
# WR HF

Uvojni vijačni priključek, kot 90°, franc.

**HANSA FLEX**

## Lastnosti

Priključek 1	Zunanji navoj konusni BSPT
Oblika tesnila 1	tesni navoje
Priključek 2	metrični zunanji navoj, cilindrični
Oblika tesnila 2	24° notranji konus
Način izdelave	uvojni vijačni priključek
Način izdelave-dodatek	francoska serija
Oblika izdelave	koleno 90°
Obseg dobave	nastavek s prekrivno matico in rezalnim obročem
Material:	jeklo
Zaščita površine	galvanično prevlečeno



## Navodilo

Za navodila za montažo, vgradnjo, obremenitev s tlakom in dovoljene temperature delovanja si, prosimo, oglejte tehnične podatke za navojne cevne priključke.

## Artikel

Opis	Obratovalni tlak bar	Zunanji Ø cevi (mm)	G	i (mm)	L3 (mm)	L4 (mm)	L5 (mm)	SW (mm)	S3
WR NW 10 HF 1/4	PN 400	13,25	R 1/4" K	12,3	38,5	16	23,5	19	27
WR NW 10 HF	PN 400	13,25	R 3/8" K	12,7	38,5	16	23,7	19	27
WR NW 10 HF 1/2	PN 300	13,25	R 1/2" K	16,8	38,5	16	24,8	19	27
WR NW 13 HF 1/4	PN 250	16,75	R 1/4" K	12,3	41,5	18	30,0	24	30
WR NW 13 HF 3/8	PN 250	16,75	R 3/8" K	12,7	41,5	18	25,2	24	30
WR NW 13 HF	PN 250	16,75	R 1/2" K	16,8	41,5	18	26,3	24	30
WR NW 16 HF	PN 250	21,25	R 1/2" K	16,8	47,0	23	30,3	30	36
WR NW 16 HF 3/4	PN 250	21,25	R 3/4" K	18,1	47,0	23	30,0	30	36
WR NW 20 HF	PN 250	26,75	R 3/4" K	18,1	52,0	27	36,0	36	42
WR NW 20 HF 1	PN 250	26,75	R 1" K	21,3	52,0	27	36,5	36	42
WR NW 25 HF	PN 160	33,50	R 1" K	21,3	60,0	35	44,1	46	55
WR NW 25 HF 1 1/4	PN 160	33,50	R 1,1/4" K	23,6	60,0	35	43,3	46	55

serija: LL = zelo lahko L = lahko S = težko – PN = nazivni tlak PB = maks. obratovalni tlak – Ø = zunanji premer cevi