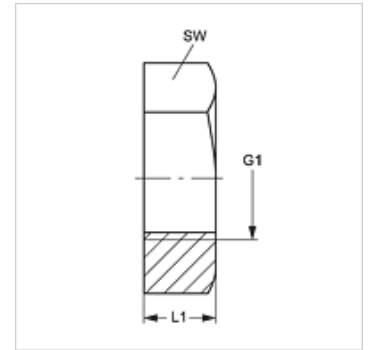


Lastnosti

| | |
|-------------------------|-----------------------|
| Priključek 1 | notranji navoj UN/UNF |
| Način izdelave | protimatica |
| Standard | ISO 8434-2 |
| Material: | jeklo |
| Zaščita površine | galvanično prevlečeno |



Artikel

| Opis | G1 | L1 (mm) | SW (mm) |
|------------------|----------------|------------|------------|
| KM 04 UNF | 7/16" -20 UNF | 6,4 | 17 |
| KM 05 UNF | 1/2" -20 UNF | 6,4 | 19 |
| KM 06 UNF | 9/16" -18 UNF | 6,9 | 22 |
| KM 08 UNF | 3/4" -16 UNF | 7,9 | 24 |
| KM 10 UNF | 7/8" -14 UNF | 9,1 | 30 |
| KM 12 UNF | 1.1/16" -12 UN | 10,4 | 36 |
| KM 16 UNF | 1,5/16" -12 UN | 10,4 | 41 |
| KM 20 UNF | 1,5/8" -12 UN | 10,4 | 50 |
| KM 24 UNF | 1,7/8" -12 UN | 10,4 | 55 |
| KM 32 UNF | 2,1/2" -12 UN | 10,4 | 70 |

SW = ključna širina