

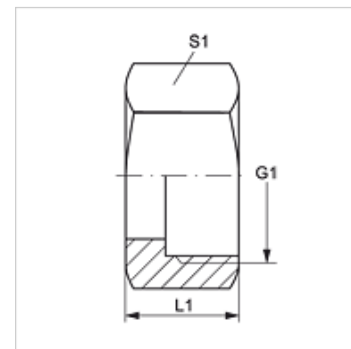
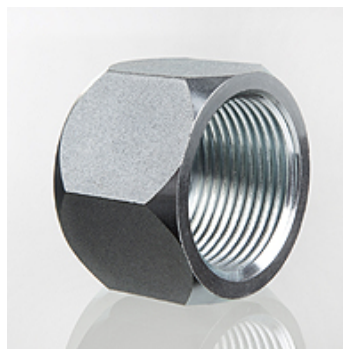
# UEM AJ

Krovna matica, AJ

**HANSA FLEX**

## Lastnosti

Priključek 1	notranji navoj UN/UNF
Način izdelave	prekrivna matica
Standard	ISO 8434-2
Material:	jeklo
Zaščita površine	galvanično prevlečeno



## Artikel

Opis	za zunanji Ø cevi (mm)	G1	S1	L1 (mm)
UEM AJ 03	-	3/8" -24 UNF	11	16,0
UEM AJ 04	-	7/16" -20 UNF	14	16,0
UEM AJ 05	-	1/2" -20 UNF	17	17,0
UEM AJ 06	-	9/16" -18 UNF	19	18,0
UEM AJ 08	-	3/4" -16 UNF	22	21,0
UEM AJ 10	-	7/8" -14 UNF	27	25,0
UEM AJ 12	-	1.1/16" -12 UN	32	26,0
UEM AJ 14	-	1,3/16" -12 UN	36	27,5
UEM AJ M 20	20	1.1/16" -12 UN	32	26,2
UEM AJ 16	-	1,5/16" -12 UN	41	28,0
UEM AJ 20	-	1,5/8" -12 UN	50	31,0
UEM AJ 24	-	1,7/8" -12 UN	60	36,0
UEM AJ 32	-	2,1/2" -12 UN	70	45,0

## Variante izdelka

UEM AJ VA Krovna matica, AJ, nerjavno jeklo