

# UEM AJF VA

Krovna matica, AJF

**HANSA FLEX**

## Lastnosti

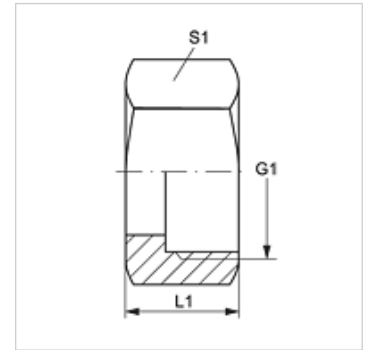
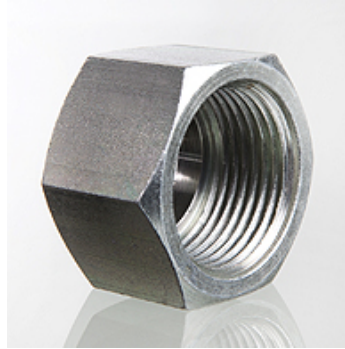
**Priključek 1** matični navoj ORFS

**Oblika tesnila 1** ploščato tesnenje

**Način izdelave** prekrivna matica

**Standard** ISO 8434-3

**Material:** nerjavno jeklo



## Artikel

Opis	G1	L1 (mm)	S1
UEM AJF 04 VA	9/16" -18 UNF	14,5	17
UEM AJF 06 VA	11/16" -16 UN	17,0	22
UEM AJF 08 VA	13/16" -16 UN	21,0	24
UEM AJF 10 VA	1" -14 UNS	23,5	30
UEM AJF 12 VA	1,3/16" -12 UN	26,0	36
UEM AJF 16 VA	1,7/16" -12 UN	28,0	41
UEM AJF 20 VA	1.11/16" -12 UN	28,0	50
UEM AJF 24 VA	2" -12 UN	28,0	60

SW, S1, S2 = ključna širina

## Variante izdelka

UEM AJF Krovna matica, AJF, jeklo