

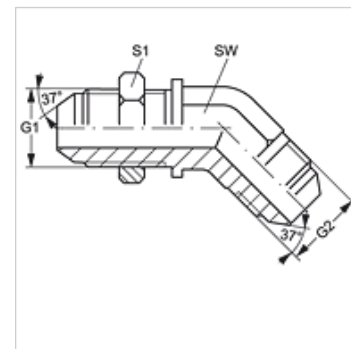
SW 45 HJ VA

Pregradni nastavek, kot 45°

HANSA FLEX

Lastnosti

Priključek 1	zunANJI navoj UN/UNF
Oblika tesnila 1	74° zunanji konus
Priključek 2	zunANJI navoj UN/UNF
Oblika tesnila 2	74° zunanji konus
Način izdelave	cevni nastavek za pregradni vijaki priključek
Oblika izdelave	koleno 45°
Material:	nerjavno jeklo



Artikel

Opis	G1 + G2	SW (mm)	S1
SW 45 HJ 04 VA	7/16" -20 UNF	11	17
SW 45 HJ 06 VA	9/16" -18 UNF	14	21
SW 45 HJ 08 VA	3/4" -16 UNF	19	25

SW, S1, S2 = ključna širina

Variante izdelka

SW 45 HJ Pregradni nastavek, kot 45°, jeklo