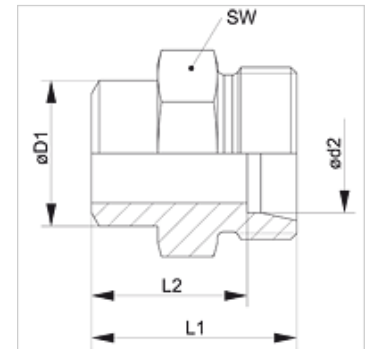


### Lastnosti

<b>Priključek 1</b>	varilni nastavek za metrično cev
<b>Priključek 2</b>	metrični zunanji navoj, cilindrični
<b>Oblika tesnila 2</b>	24° notranji konus
<b>Način izdelave</b>	Varilni vijačni priključek
<b>Oblika izdelave</b>	ravno
<b>Standard</b>	ISO 8434-1
<b>Obseg dobave</b>	nastavek (brez prekrivne matice in rezalnega obroča)
<b>Material:</b>	jeklo
<b>Zaščita površine</b>	fosfatirano in naoljeno (Znphr5f)



### Navodilo

Za navodila za montažo, vgradnjo, obremenitev s tlakom in dovoljene temperature delovanja si, prosimo, oglejte tehnične podatke za navojne cevne priključke.

### Artikel

Opis	Serijska	Obratovalni tlak bar	Ø d2 (mm)	Ø D1 (mm)	L1 (mm)	L2 (mm)	SW (mm)
XSA NW 04 HL	L	PN 315	6	10	21	14,0	14
XSA NW 06 HL	L	PN 315	8	12	23	16,0	14
XSA NW 08 HL	L	PN 315	10	14	25	18,0	17
XSA NW 10 HL	L	PN 315	12	16	25	18,0	19
XSA NW 13 HL	L	PN 315	15	19	29	22,0	22
XSA NW 16 HL	L	PN 315	18	22	31	23,5	27
XSA NW 20 HL	L	PN 160	22	27	36	28,5	32
XSA NW 25 HL	L	PN 160	28	32	38	30,5	41
XSA NW 32 HL	L	PN 160	35	40	43	32,5	46
XSA NW 40 HL	L	PN 160	42	46	46	35,0	55
XSA NW 03 HS	S	PN 630	6	11	26	19,0	14
XSA NW 04 HS	S	PN 630	8	13	28	21,0	17
XSA NW 06 HS	S	PN 630	10	15	30	22,5	19
XSA NW 08 HS	S	PN 630	12	17	32	24,5	22
XSA NW 10 HS	S	PN 630	14	19	35	27,0	24
XSA NW 13 HS	S	PN 400	16	21	35	26,5	27
XSA NW 16 HS	S	PN 400	20	26	40	29,5	32
XSA NW 20 HS	S	PN 400	25	31	44	32,0	41
XSA NW 25 HS	S	PN 400	30	36	49	35,5	46
XSA NW 32 HS	S	PN 315	38	44	54	38,0	55

serija: LL = zelo lahko L = lahko S = težko – PN = nazivni tlak PB = maks. obratovalni tlak – Ø d2 = zunanji premer cevi

### Variante izdelka

<b>XSA VA</b>	Varilni vijačni spoj, nerjavno jeklo
<b>SA</b>	Varilni vijačni spoj, jeklo