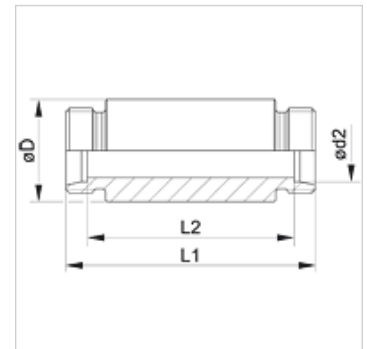


Lastnosti

Priključek 1	metrični zunanji navoj, cilindrični
Oblika tesnila 1	24° notranji konus
Priključek 2	metrični zunanji navoj, cilindrični
Oblika tesnila 2	24° notranji konus
Način izdelave	pregradni vijačni priključek na uvarjenje
Oblika izdelave	ravno
Standard	DIN 2353 ISO 8434-1
Obseg dobave	nastavek (brez prekrivne matice in rezalnega obroča)
Material:	jeklo
Zaščita površine	fosfatirano in naoljeno (Znphr5f)



Navodilo

Za navodila za montažo, vgradnjo, obremenitev s tlakom in dovoljene temperature delovanja si, prosimo, oglejte tehnične podatke za navojne cevne priključke.

Artikel

Opis	Serija	Obratovalni tlak bar	Ø d2 (mm)	Ø D (mm)	L1 (mm)	L2 (mm)
XSE NW 04 HL	L	PN 315	6	18,0	70	56
XSE NW 06 HL	L	PN 315	8	20,0	70	56
XSE NW 08 HL	L	PN 315	10	22,0	72	58
XSE NW 10 HL	L	PN 315	12	25,0	72	58
XSE NW 13 HL	L	PN 315	15	28,0	84	70
XSE NW 16 HL	L	PN 315	18	32,0	84	69
XSE NW 20 HL	L	PN 160	22	36,0	88	73
XSE NW 25 HL	L	PN 160	28	40,0	88	73
XSE NW 32 HL	L	PN 160	35	50,0	92	71
XSE NW 40 HL	L	PN 160	42	60,0	92	70
XSE NW 03 HS	S	PN 630	6	20,0	74	60
XSE NW 04 HS	S	PN 630	8	22,0	74	60
XSE NW 06 HS	S	PN 630	10	25,0	74	59
XSE NW 08 HS	S	PN 630	12	28,0	74	59
XSE NW 10 HS	S	PN 630	14	30,0	88	72
XSE NW 13 HS	S	PN 400	16	35,0	88	71
XSE NW 16 HS	S	PN 400	20	38,0	92	71
XSE NW 20 HS	S	PN 400	25	45,0	96	72
XSE NW 25 HS	S	PN 400	30	50,0	100	73
XSE NW 32 HS	S	PN 315	38	60,0	104	72

serija: LL = zelo lahko L = lahko S = težko – PN = nazivni tlak PB = maks. obratovalni tlak – Ø d2 = zunanji premer cevi

Variante izdelka

XSE VA	Pregradni privarilni vijačni priključek, nerjavno jeklo
SE	Pregradni privarilni vijačni priključek, jeklo