

STUETZRING AJM

Podporna puša za zavih

HANSA FLEX

Lastnosti

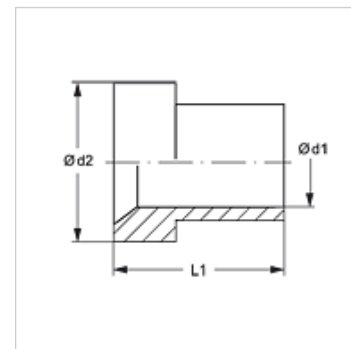
Način izdelave Podporna puša za zavih

Način izdelave-dodatek za metrične cevi

Standard ISO 8434-2

Material: jeklo

Zaščita površine galvanično prevlečeno



Artikel

Opis	Zunanji Ø cevi (mm)	Ø d1 (mm)	Ø d2 (mm)	L1 (mm)
STUETZRING AJM 06	6	6,2	9,7	10,4
STUETZRING AJM 08	8	8,2	11,3	11,2
STUETZRING AJM 10	10	10,2	12,7	12,7
STUETZRING AJM 12	12	12,2	17,3	14,2
STUETZRING AJM 14	14	14,3	20,1	14,3
STUETZRING AJM 15	15	15,1	20,1	17,5
STUETZRING AJM 16	16	16,2	20,2	16,8
STUETZRING AJM 18	18	18,3	24,5	17,4
STUETZRING AJM 20	20	20,2	24,7	17,3
STUETZRING AJM 22	22	22,3	27,8	24,1
STUETZRING AJM 25	25	25,2	31,0	19,8
STUETZRING AJM 30	30	30,3	38,9	23,1
STUETZRING AJM 32	32	32,3	38,9	23,1
STUETZRING AJM 38	38	38,4	45,3	28,4
STUETZRING AJM 42	42	42,4	55,0	29,0
STUETZRING AJM 50	50	50,4	61,2	30,2

Variante izdelka

STUETZRING AJM VA Podporna puša za zavih, nerjavno jeklo