

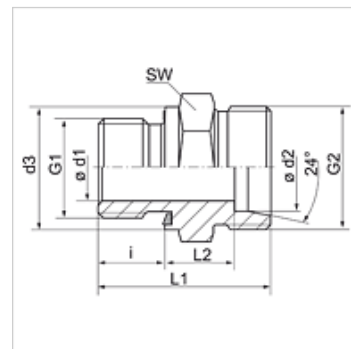
XVM ED VA

Uvojni vijačni spoj

HANSA FLEX

Lastnosti

Priključek 1	metrični zunanji navoj, cilindrični
Oblika tesnila 1	izvedba E
Priključek 2	metrični zunanji navoj, cilindrični
Oblika tesnila 2	24° notranji konus
Način izdelave	uvojni vijačni priključek
Oblika izdelave	ravno
Standard	DIN 3901
Obseg dobave	nastavek (brez prekrivne matice in rezalnega obroča)
Material:	nerjavno jeklo



Navodilo

Za navodila za montažo, vgradnjo, obremenitev s tlakom in dovoljene temperature delovanja si, prosimo, oglejte tehnične podatke za navojne cevne priključke.

Navodila za naročanje

NBR tesnila

FPM (Viton) na zahtevo

Artikel

Opis	Serija	Obratovalni tlak bar	Ø d2 (mm)	G1	G2	Ø d3 (mm)	i (mm)	L1 (mm)	L2 (mm)	SW (mm)
XVM NW 04 HL ED VA	L	PN 315	6	M 10 x 1	M 12 x 1,5	14,0	8	23,5	8,5	14
XVM NW 04 HL 12 ED VA	L	PN 315	6	M 12 x 1,5	M 12 x 1,5	17,0	12	23,5	8,5	17
XVM NW 04 HL 14 ED VA	L	PN 315	6	M 14 x 1,5	M 12 x 1,5	19,0	12	27,0	10,0	14
XVM NW 06 HL ED VA	L	PN 315	8	M 12 x 1,5	M 14 x 1,5	12,0	12	29,0	10,0	17
XVM NW 06 HL 10 ED VA	L	PN 315	8	M 10 x 1	M 14 x 1,5	14,0	8	26,0	9,5	17
XVM NW 06 HL 14 ED VA	L	PN 315	8	M 14 x 1,5	M 14 x 1,5	19,0	12	27,0	10,0	19
XVM NW 06 HL 16 ED VA	L	PN 315	8	M 16 x 1,5	M 14 x 1,5	22,0	12	25,0	10,0	22
XVM NW 06 HL 18 ED VA	L	PN 315	8	M 18 x 1,5	M 14 x 1,5	24,0	12	25,0	10,0	24
XVM NW 08 HL ED VA	L	PN 315	10	M 14 x 1,5	M 16 x 1,5	19,0	12	30,0	11,0	19
XVM NW 08 HL 10 ED VA	L	PN 315	10	M 10 x 1	M 16 x 1,5	14,0	8	27,5	11,0	17
XVM NW 08 HL 12 ED VA	L	PN 315	10	M 12 x 1,5	M 16 x 1,5	17,0	12	30,0	11,0	17
XVM NW 08 HL 16 ED VA	L	PN 315	10	M 16 x 1,5	M 16 x 1,5	22,0	12	31,5	12,5	22
XVM NW 08 HL 18 ED VA	L	PN 315	10	M 18 x 1,5	M 16 x 1,5	24,0	12	31,5	12,5	24
XVM NW 08 HL 22 ED VA	L	PN 315	10	M 22 x 1,5	M 16 x 1,5	27,0	14	35,0	14,0	27
XVM NW 10 HL ED VA	L	PN 315	12	M 16 x 1,5	M 18 x 1,5	22,0	12	31,5	12,5	22
XVM NW 10 HL 12 ED VA	L	PN 315	12	M 12 x 1,5	M 18 x 1,5	17,0	12	28,0	13,0	19
XVM NW 10 HL 14 ED VA	L	PN 315	12	M 14 x 1,5	M 18 x 1,5	19,0	12	30,0	11,0	19
XVM NW 10 HL 18 ED VA	L	PN 315	12	M 18 x 1,5	M 18 x 1,5	24,0	12	31,5	12,5	24
XVM NW 10 HL 22 ED VA	L	PN 315	12	M 22 x 1,5	M 18 x 1,5	27,0	14	35,0	14,0	27
XVM NW 13 HL ED VA	L	PN 315	15	M 18 x 1,5	M 22 x 1,5	24,0	12	32,5	13,5	24
XVM NW 13 HL 16 ED VA	L	PN 315	15	M 16 x 1,5	M 22 x 1,5	22,0	12	32,0	13,0	24
XVM NW 13 HL 22 ED VA	L	PN 315	15	M 22 x 1,5	M 22 x 1,5	27,0	14	36,0	15,0	27
XVM NW 16 HL ED VA	L	PN 315	18	M 22 x 1,5	M 26 x 1,5	27,0	14	36,0	14,5	27
XVM NW 16 HL 18 ED VA	L	PN 315	18	M 18 x 1,5	M 26 x 1,5	24,0	12	33,5	14,0	27
XVM NW 20 HL ED VA	L	PN 160	22	M 26 x 1,5	M 30 x 2	32,0	16	40,0	16,5	32
XVM NW 25 HL ED VA	L	PN 160	28	M 33 x 2	M 36 x 2	40,0	18	43,0	17,5	41
XVM NW 32 HL ED VA	L	PN 160	35	M 42 x 2	M 45 x 2	50,0	20	48,0	17,5	50
XVM NW 40 HL ED VA	L	PN 160	42	M 48 x 2	M 52 x 2	55,0	22	55,0	19,0	55
XVM NW 03 HS ED VA	S	PN 630	6	M 12 x 1,5	M 14 x 1,5	17,0	12	32,0	13,0	17
XVM NW 03 HS 14 ED VA	S	PN 630	6	M 14 x 1,5	M 14 x 1,5	19,0	12	30,0	15,0	19
XVM NW 04 HS ED VA	S	PN 630	8	M 14 x 1,5	M 16 x 1,5	19,0	12	34,0	15,0	19
XVM NW 06 HS ED VA	S	PN 630	10	M 16 x 1,5	M 18 x 1,5	22,0	12	34,5	15,0	22
XVM NW 08 HS ED VA	S	PN 630	12	M 18 x 1,5	M 20 x 1,5	24,0	12	36,5	17,0	24
XVM NW 08 HS 14 ED VA	S	PN 630	12	M 14 x 1,5	M 20 x 1,5	19,0	12	33,0	16,0	22
XVM NW 10 HS ED VA	S	PN 630	14	M 20 x 1,5	M 22 x 1,5	26,0	14	41,0	19,0	27
XVM NW 13 HS ED VA	S	PN 400	16	M 22 x 1,5	M 24 x 1,5	27,0	14	41,0	18,5	27
XVM NW 13 HS 18 ED VA	S	PN 400	16	M 18 x 1,5	M 24 x 1,5	24,0	12	38,5	18,0	27
XVM NW 16 HS ED VA	S	PN 400	20	M 27 x 2	M 30 x 2	32,0	16	47,0	20,5	32



Kljub skrbnemu preverjanju napak ne moremo izključiti in za informacije, ki so tu navedene, ne prevzemamo nobene odgovornosti.

04.07.2026

HANSA-FLEX AG

www.hansa-flex.com

1

Artikel

Opis	Seriya	Obratovalni tlak bar	Ø d2 (mm)	G1	G2	Ø d3 (mm)	i (mm)	L1 (mm)	L2 (mm)	SW (mm)
XVM NW 20 HS ED VA	S	PN 400	25	M 33 x 2	M 36 x 2	40,0	18	53,0	23,0	41
XVM NW 25 HS ED VA	S	PN 400	30	M 42 x 2	M 42 x 2	50,0	20	57,0	23,5	50
XVM NW 32 HS ED VA	S	PN 315	38	M 48 x 2	M 52 x 2	55,0	22	64,0	26,0	55

serija: LL = zelo lahko L = lahko S = težko – PN = nazivni tlak PB = maks. obratovalni tlak – Ø d2 = zunanji premer cevi

Variante izdelka

XVM ED Uvojni vijalni spoj, jeklo

VM VA Uvojni vijalni priključek, nerjavno jeklo

Nadomestni deli

WD V Mehko tesnilo JIC