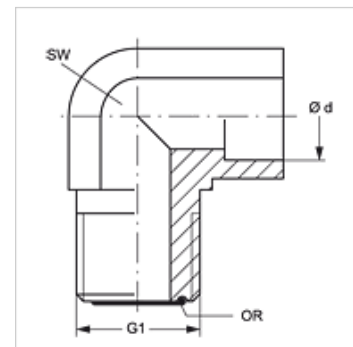


W90 HJOF LOET

Nastavek na spajkanje, kot 90°

Lastnosti

Priključek 1	zunanji navoj ORFS
Oblika tesnila 1	ploščato tesneče z O-tesnilom
Priključek 2	priključek na spajkanje
Način izdelave	priključek na spajkanje
Oblika izdelave	koleno 90°
Material:	jeklo
Zaščita površine	naoljena



Artikel

Opis	Ø d (mm)	G1	SW (mm)	OR
W90 HJOF 04 LOET 06	6	9/16" -18 UNF	14	7,65 x 1,78
W90 HJOF 06 LOET 10	10	11/16" -16 UN	19	9,25 x 1,78
W90 HJOF 08 LOET 12	12	13/16" -16 UN	19	12,42 x 1,78
W90 HJOF 10 LOET 16	16	1" -14 UNS	27	15,60 x 1,78
W90 HJOF 12 LOET 18	18	1,3/16" -12 UN	30	18,77 x 1,78
W90 HJOF 12 LOET 20	20	1,3/16" -12 UN	30	18,77 x 1,78
W90 HJOF 16 LOET 25	25	1,7/16" -12 UN	36	23,52 x 1,78

Ø = zunanji premer cevi