

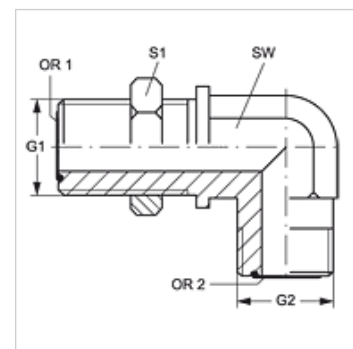
# SW HJOF

Pregradni nastavek, kot 90°

**HANSA FLEX**

## Lastnosti

<b>Priključek 1</b>	zunANJI navoj ORFS
<b>Oblika tesnila 1</b>	ploščato tesneče z O-tesnilom
<b>Priključek 2</b>	zunANJI navoj ORFS
<b>Oblika tesnila 2</b>	ploščato tesneče z O-tesnilom
<b>Način izdelave</b>	ceveni nastavek za pregradni vijajčni priključek
<b>Oblika izdelave</b>	koleno 90°
<b>Material:</b>	jeklo
<b>Zaščita površine</b>	galvanično prevlečeno



## Artikel

Opis	G1 + G2	SW (mm)	S1	OR1 + OR2
<b>SW HJOF 04</b>	9/16" -18 UNF	14	22	7,66 x 1,78
<b>SW HJOF 06</b>	11/16" -16 UN	19	27	9,25 x 1,78
<b>SW HJOF 08</b>	13/16" -16 UN	19	30	12,42 x 1,78
<b>SW HJOF 10</b>	1" -14 UNS	27	32	15,60 x 1,78
<b>SW HJOF 12</b>	1,3/16" -12 UN	30	38	18,77 x 1,78
<b>SW HJOF 16</b>	1,7/16" -12 UN	37	46	23,52 x 1,78
<b>SW HJOF 20</b>	1.11/16" -12 UN	41	51	29,87 x 1,78
<b>SW HJOF 24</b>	2" -12 UN	60	48	37,82 x 1,78

SW, S1, S2 = ključna širina