

# VERSCHLUSS AJ VA

Zaporna matica

**HANSA FLEX**

## Lastnosti

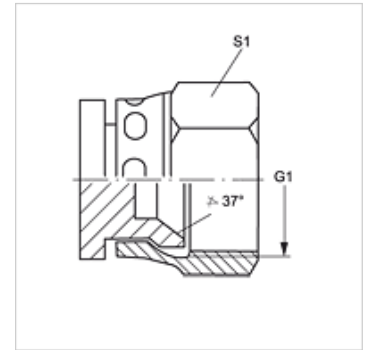
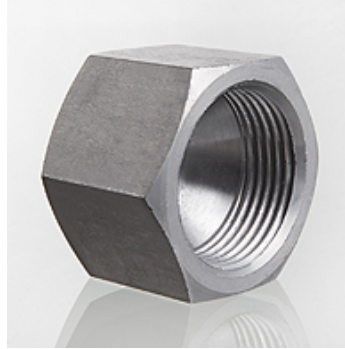
**Priključek 1** matični navoj UN/UNF

**Oblika tesnila 1** 74° notranji konus

**Način izdelave** zaporna matica

**Oblika izdelave** ravno

**Material:** nerjavno jeklo



## Artikel

Opis	G1	S1
VERSCHLUSS AJ 04 VA	7/16" -20 UNF	14
VERSCHLUSS AJ 05 VA	1/2" -20 UNF	17
VERSCHLUSS AJ 06 VA	9/16" -18 UNF	19
VERSCHLUSS AJ 08 VA	3/4" -16 UNF	22
VERSCHLUSS AJ 10 VA	7/8" -14 UNF	27
VERSCHLUSS AJ 12 VA	1.1/16" -12 UN	32
VERSCHLUSS AJ 16 VA	1,5/16" -12 UN	41
VERSCHLUSS AJ 20 VA	1,5/8" -12 UN	50
VERSCHLUSS AJ 24 VA	1,7/8" -12 UN	60

SW, S1, S2 = ključna širina

## Variante izdelka

**VERSCHLUSS AJ** Zaporna matica, jeklo