

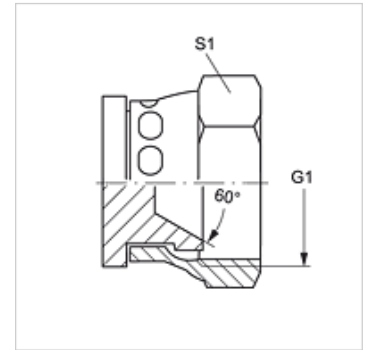
# VERSCHLUSS ARI

Zaporna matica

**HANSA FLEX**

## Lastnosti

<b>Priključek 1</b>	notranji navoj BSP cilindričen
<b>Oblika tesnila 1</b>	60° notranji konus
<b>Način izdelave</b>	zaporna matica
<b>Oblika izdelave</b>	ravno
<b>Norm Priključek 2</b>	JIS B 8363
<b>Material:</b>	jeklo
<b>Zaščita površine</b>	galvanično prevlečeno



## Artikel

Opis	G1	S1
<b>VERSCHLUSS ARI 04</b>	G 1/4" -19	19
<b>VERSCHLUSS ARI 06</b>	G 3/8" -19	22
<b>VERSCHLUSS ARI 08</b>	G 1/2" -14	27
<b>VERSCHLUSS ARI 12</b>	G 3/4" -14	37
<b>VERSCHLUSS ARI 16</b>	G 1" -11	41

SW, S1, S2 = ključna širina