

VERSCHLUSS HJR

Zaporni cevni nastavek

HANSA FLEX

Lastnosti

Priključek 1 zunanji navoj cilindrični BSP

Oblika tesnila 1 60° zunanji konus

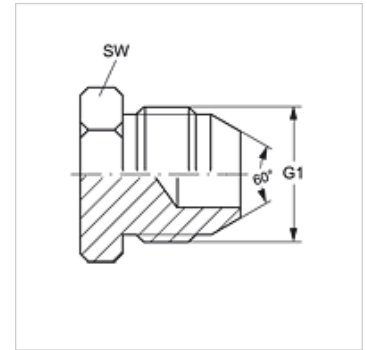
Način izdelave zaporni cevni nastavek

Oblika izdelave ravno

Norm Priključek 2 JIS B 8363

Material: jeklo

Zaščita površine galvanično prevlečeno



Artikel

Opis	G1	SW (mm)
VERSCHLUSS HJR 04	G 1/4" -19	14
VERSCHLUSS HJR 06	G 3/8" -19	17
VERSCHLUSS HJR 08	G 1/2" -14	22
VERSCHLUSS HJR 12	G 3/4" -14	27
VERSCHLUSS HJR 16	G 1" -11	36

SW, S1, S2 = ključna širina