

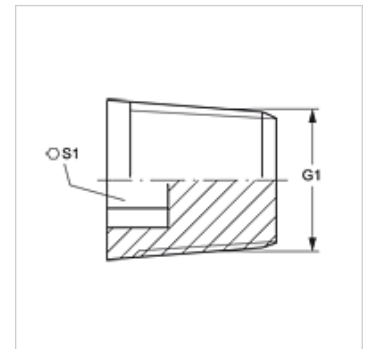
# VERSCHLUSS HN IS

Zaporni cevni nastavek z notranjim šestkotnim nastavkoM

**HANSA FLEX**

## Lastnosti

<b>Priključek 1</b>	Zunanji navoj NPT
<b>Oblika tesnila 1</b>	tesni navoje
<b>Način izdelave</b>	zaporni cevni nastavek z notranjim šestkotnim nastavkoM
<b>Oblika izdelave</b>	ravno
<b>Material:</b>	jeklo
<b>Zaščita površine</b>	galvanično prevlečeno



## Artikel

Opis	G1	S1
VERSCHLUSS HN 02 IS	1/8" -27 NPT	5
VERSCHLUSS HN 04 IS	1/4" -18 NPT	6
VERSCHLUSS HN 06 IS	3/8" -18 NPT	8
VERSCHLUSS HN 08 IS	1/2" -14 NPT	10
VERSCHLUSS HN 12 IS	3/4" -14 NPT	12
VERSCHLUSS HN 16 IS	1" -11,5 NPT	17
VERSCHLUSS HN 20 IS	1,1/4" -11,5 NPT	22
VERSCHLUSS HN 24 IS	1,1/2" -11,5 NPT	24
VERSCHLUSS HN 32 IS	2" -11,5 NPT	27

SW, S1, S2 = ključna širina