

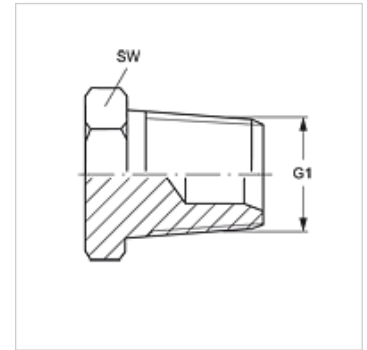
# VERSCHLUSS HN VA

Zaporni cevni nastavek

**HANSA FLEX**

## Lastnosti

Priključek 1	Zunanji navoj NPT
Oblika tesnila 1	tesni navoje
Način izdelave	zaporni cevni nastavek
Oblika izdelave	ravno
Material:	nerjavno jeklo



## Artikel

Opis	G1	SW (mm)
VERSCHLUSS HN 02 VA	1/8" -27 NPT	12
VERSCHLUSS HN 04 VA	1/4" -18 NPT	17
VERSCHLUSS HN 06 VA	3/8" -18 NPT	19
VERSCHLUSS HN 08 VA	1/2" -14 NPT	22
VERSCHLUSS HN 12 VA	3/4" -14 NPT	27
VERSCHLUSS HN 16 VA	1" -11,5 NPT	36
VERSCHLUSS HN 20 VA	1,1/4" -11,5 NPT	46
VERSCHLUSS HN 24 VA	1,1/2" -11,5 NPT	50
VERSCHLUSS HN 32 VA	2" -11,5 NPT	65

SW, S1, S2 = ključna širina

## Variante izdelka

VERSCHLUSS HN Zaporni cevni nastavek, jeklo