

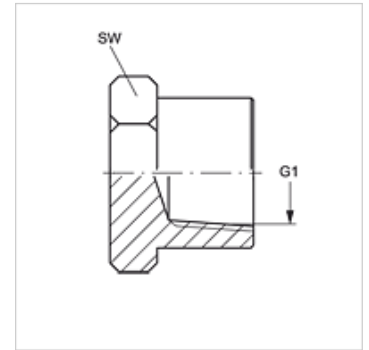
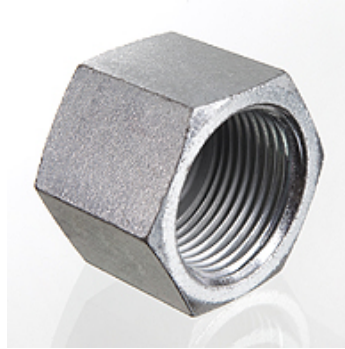
VERSCHLUSS IN

Zaporna matica

HANSA FLEX

Lastnosti

Priključek 1	notranji navoj NPT
Oblika tesnila 1	tesni navoje
Način izdelave	zaporna matica
Oblika izdelave	ravno
Material:	jeklo
Zaščita površine	galvanično prevlečeno



Artikel

Opis	G1	SW (mm)
VERSCHLUSS IN 02	1/8" -27 NPT	14
VERSCHLUSS IN 04	1/4" -18 NPT	17
VERSCHLUSS IN 06	3/8" -18 NPT	22
VERSCHLUSS IN 08	1/2" -14 NPT	27
VERSCHLUSS IN 12	3/4" -14 NPT	32
VERSCHLUSS IN 16	1" -11,5 NPT	43
VERSCHLUSS IN 20	1,1/4" -11,5 NPT	50
VERSCHLUSS IN 24	1,1/2" -11,5 NPT	60
VERSCHLUSS IN 32	2" -11,5 NPT	73

SW, S1, S2 = ključna širina