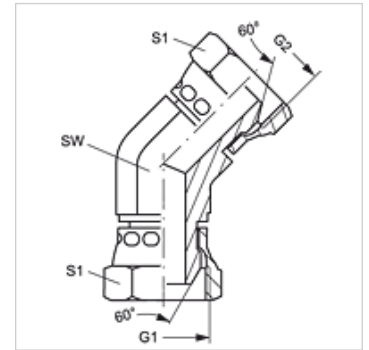


W45 AB

Veznik, kot 45°

Lastnosti

Priključek 1	matični navoj BSP
Oblika tesnila 1	60° zunanji konus
Priključek 2	matični navoj BSP
Oblika tesnila 2	60° zunanji konus
Način izdelave	vezniki
Oblika izdelave	koleno 45°
Material:	jeklo
Zaščita površine	galvanično prevlečeno



Artikel

Opis	G1 + G2	SW (mm)	S1	S2
W45 AB 04	G 1/4" -19	14	19	19
W45 AB 06	G 3/8" -19	19	22	22
W45 AB 08	G 1/2" -14	22	27	27
W45 AB 12	G 3/4" -14	27	32	32
W45 AB 16	G 1" -11	33	41	41

SW, S1, S2 = ključna širina