

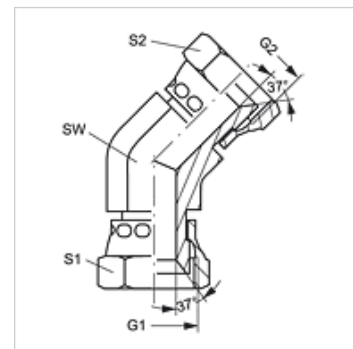
W45 AJ

Vezni cevni nastavek, kot 45°

HANSA FLEX

Lastnosti

Priključek 1	matični navoj UN/UNF
Oblika tesnila 1	74° notranji konus
Priključek 2	matični navoj UN/UNF
Oblika tesnila 2	74° notranji konus
Način izdelave	vezni cevni nastavek
Oblika izdelave	koleno 45°
Material:	jeklo
Zaščita površine	galvanično prevlečeno



Artikel

Opis	G1 + G2	S2	S1
W45 AJ 04	7/16" -20 UNF	17	17
W45 AJ 05	1/2" -20 UNF	17	17
W45 AJ 06	9/16" -18 UNF	19	19
W45 AJ 08	3/4" -16 UNF	24	24
W45 AJ 10	7/8" -14 UNF	27	27
W45 AJ 12	1.1/16" -12 UN	32	32
W45 AJ 16	1,5/16" -12 UN	41	41

SW, S1, S2 = ključna širina