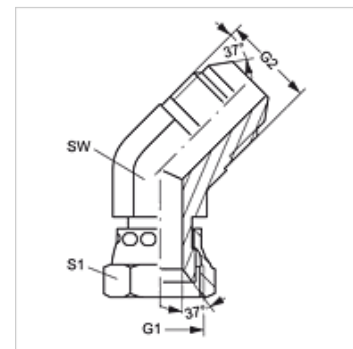


# W45 AJ HJ

Navojni priključek, kot 45°

## Lastnosti

Priključek 1	matični navoj UN/UNF
Oblika tesnila 1	74° notranji konus
Priključek 2	zunanj navoj UN/UNF
Oblika tesnila 2	74° zunanji konus
Način izdelave	navojni cevni nastavek
Oblika izdelave	koleno 45°
Material:	jeklo
Zaščita površine	galvanično prevlečeno



## Artikel

Opis	Obratovalni tlak bar	G1	G2	SW (mm)	S1
W45 AJ 04 HJ	PN 350	7/16" -20 UNF	7/16" -20 UNF	12	14
W45 AJ 05 HJ	PN 350	1/2" -20 UNF	1/2" -20 UNF	14	16
W45 AJ 06 HJ	PN 250	9/16" -18 UNF	9/16" -18 UNF	14	19
W45 AJ 08 HJ	PN 250	3/4" -16 UNF	3/4" -16 UNF	19	22
W45 AJ 10 HJ	PN 200	7/8" -14 UNF	7/8" -14 UNF	22	27
W45 AJ 12 HJ	PN 200	1.1/16" -12 UN	1.1/16" -12 UN	27	32
W45 AJ 14 HJ	PN 160	1,3/16" -12 UN	1,3/16" -12 UN	32	36
W45 AJ 16 HJ	PN 160	1,5/16" -12 UN	1,5/16" -12 UN	33	41
W45 AJ 20 HJ	PN 125	1,5/8" -12 UN	1,5/8" -12 UN	41	50
W45 AJ 24 HJ	PN 100	1,7/8" -12 UN	1,7/8" -12 UN	48	60
W45 AJ 32 HJ	PN 80	2,1/2" -12 UN	2,1/2" -12 UN	65	75

SW, S1, S2 = ključna širina

## Variante izdelka

W45 AJ HJ VA Navojni priključek, kot 45°, nerjavno jeklo