

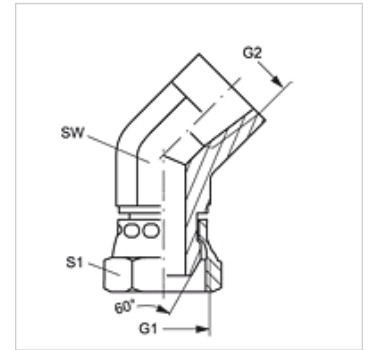
W45 AN IN

Navojni cevni nastavek, kot 45°

HANSA FLEX

Lastnosti

Priključek 1	NPT-matični navoj (NPSM)
Oblika tesnila 1	60° notranji konus
Priključek 2	notranji navoj NPT
Oblika tesnila 2	tesni navoje
Način izdelave	navojni cevni nastavek
Oblika izdelave	koleno 45°
Material:	jeklo
Zaščita površine	galvanično prevlečeno



Artikel

Opis	G1 + G2	SW (mm)	S1
W45 AN 16 IN	1" -11,5 NPT	41	38

SW, S1, S2 = ključna širina